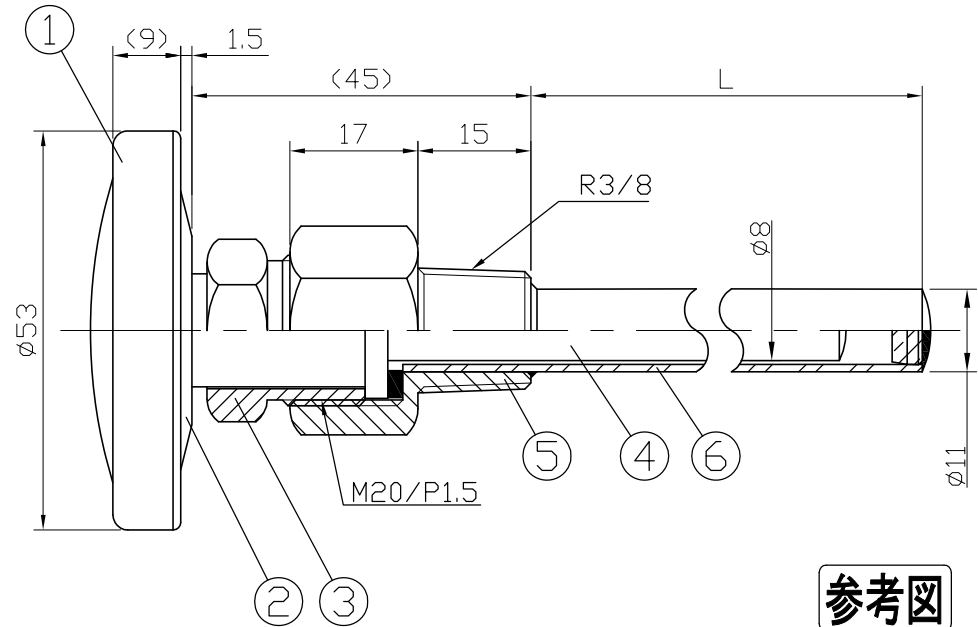
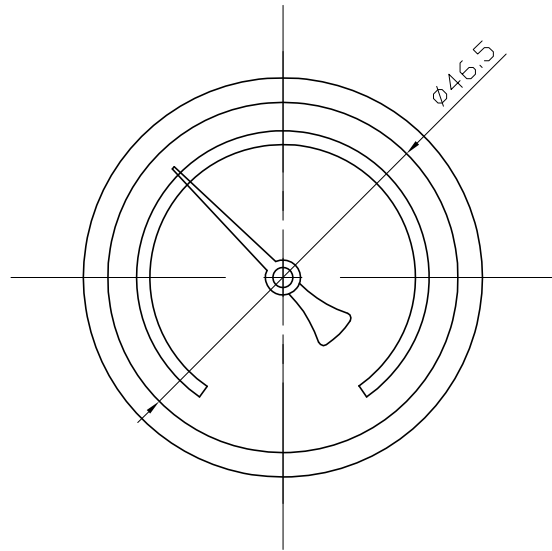


No.	Note	Date	by
項目	改訂記事	日付	担当

Parts No.	Parts	Material	Remarks	Parts Drawing No.
品番	部品名	材質	摘要	部品図番
1	Ring リング	SUS430		
2	Case ケース	SUS430		
3	Union Screw 廻りネジ	Brass C3604	Nickel-Plated ニッケルメッキ	
4	Bulb 感温部	C1220	Nickel-Plated ニッケルメッキ	
5	Connecting Screw 取付ネジ	Brass C3604	Nickel-Plated ニッケルメッキ	
6	Well 保護管	C1220T	Nickel-Plated ニッケルメッキ 11φ×1.0t	



参考図

In Door Type
屋内型

品名	Model PU50H R3/8 保護管付 バイメタル式温度計	図番	aa-3048
Scale	1/1	Design	Yamada
Third angle projection	三角法	Drawing	Yamazaki
Date	2014年11月29日	Checked	山田
Yokokawa Keiki Mfg. Co., Ltd. 有限会社 横河計器製作所		Approved	山崎