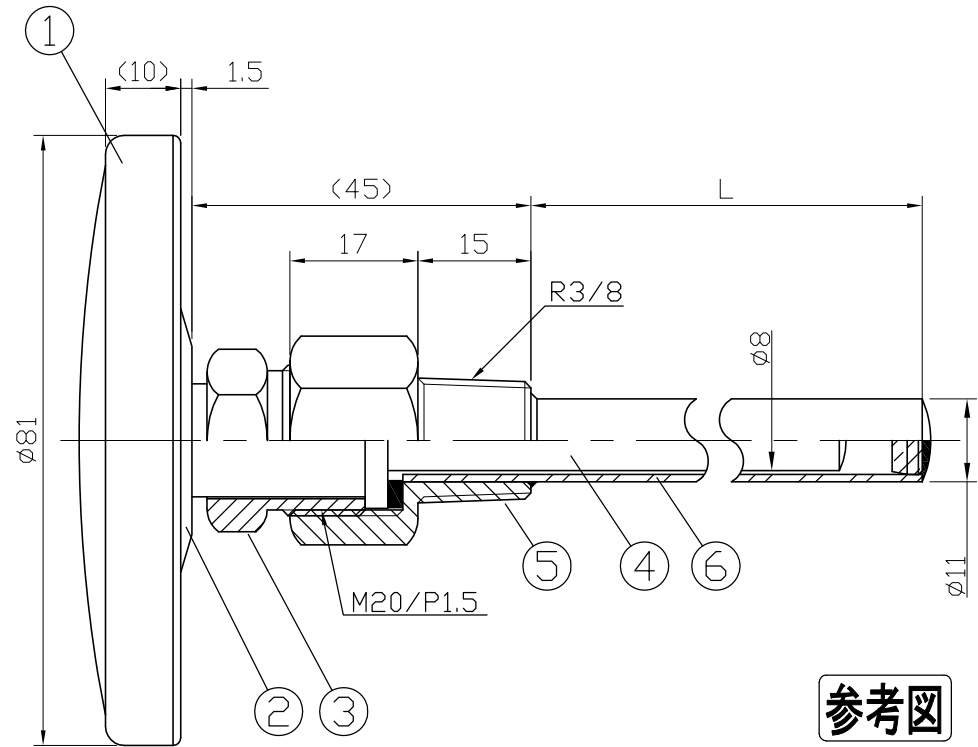
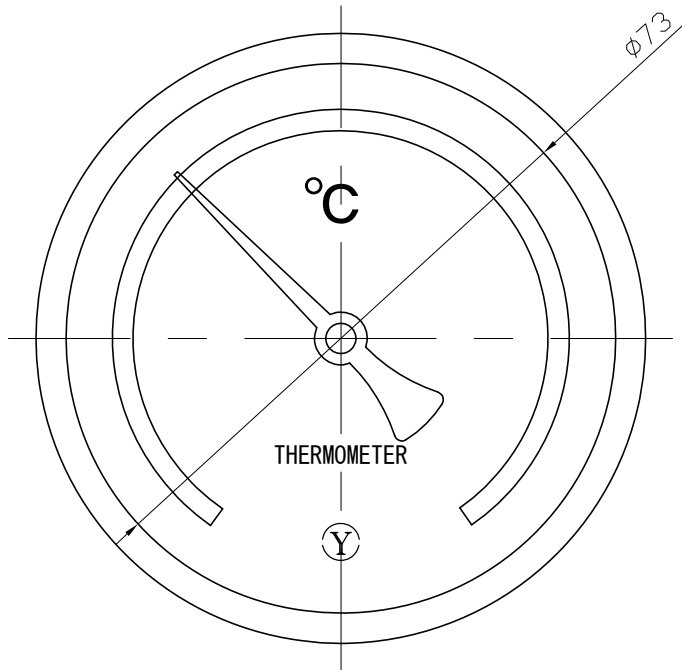


No.	Note	Date	by
項目	改訂記事	日付	担当

Parts No.	Parts	Material	Remarks	Parts Drawing No.
1	Ring	SUS430		
2	Case	SUS430		
3	Union Screw	Brass C3604	Nickel-Plated ニッケルメッキ	
4	Bulb	C1220	Nickel-Plated ニッケルメッキ	
5	Connecting Screw	Brass C3604	Nickel-Plated ニッケルメッキ	
6	Well	C1220T	Nickel-Plated ニッケルメッキ 11φ×1.0t	



参考図

In Door Type  
屋内型

品名	Model PU75H R3/8 保護管付 バイメタル式温度計	図番	Drawing Number aa-3040
Scale	1/1 Third angle projection 三角法	Date	2014年11月29日
Yokokawa Keiki Mfg. Co., Ltd. 有限会社 横河計器製作所		Design 設計 Yamada	Drawing 製図 Yamazaki
		Checked 検図	Approved 確認
		山田	山崎