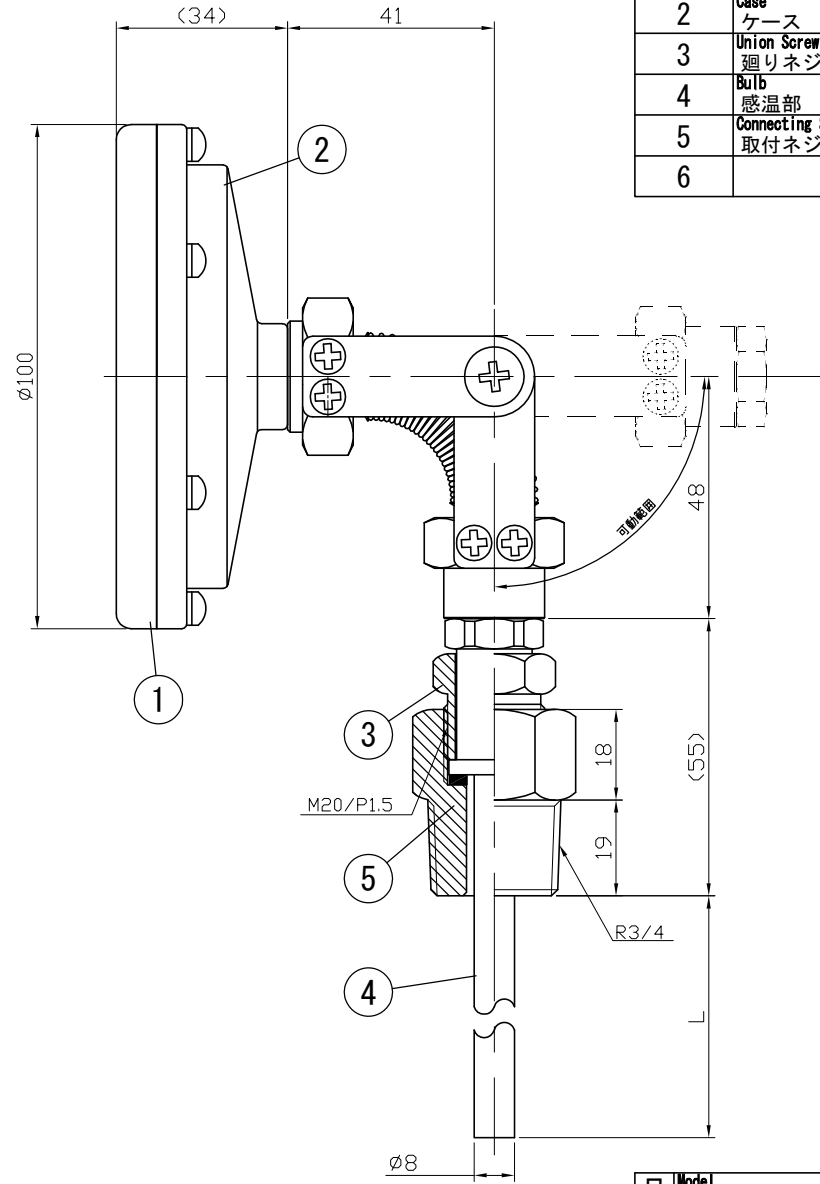
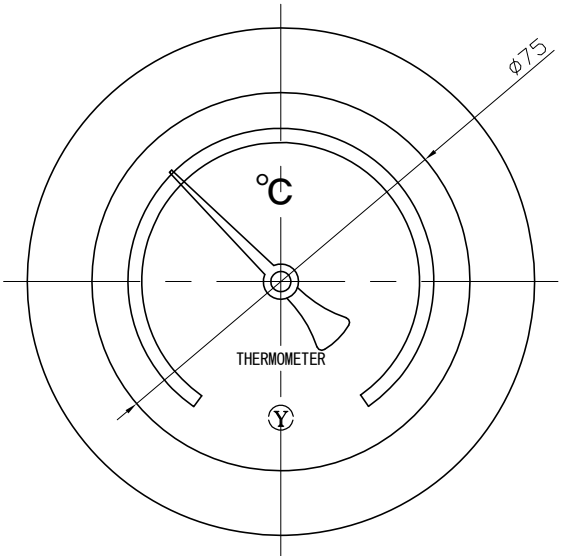


No.	Note	Date	by
項目	改訂記事	日付	担当

Parts No. 品番	Parts 部品名	Material 材質	Remarks 摘要
1	Ring リング	ADC12	gray ペールグレー
2	Case ケース	ADC12	gray ペールグレー
3	Union Screw 廻りネジ	C3604	Nickel-Plated ニッケルメッキ
4	Bulb 感温部	SUS304	
5	Connecting Screw 取付ネジ	C3604	Nickel-Plated ニッケルメッキ
6			



参考図

Out Door Type  
屋外型

品名	Model AJB75W R3/4 ユニオン式 バイメタル式温度計	図番	Drawing Number aa-2917
Scale 尺度	1/1.5	Third angle projection 三角法	Date 2015年 4月17日
YOKOKAWA KEIKI MFG. LTD. 有限会社 横河計器製作所		Design 設計 Yamada	Drawing 製図 Yamazaki
		DM Checked 検図	Approved 確認
		山田	山崎