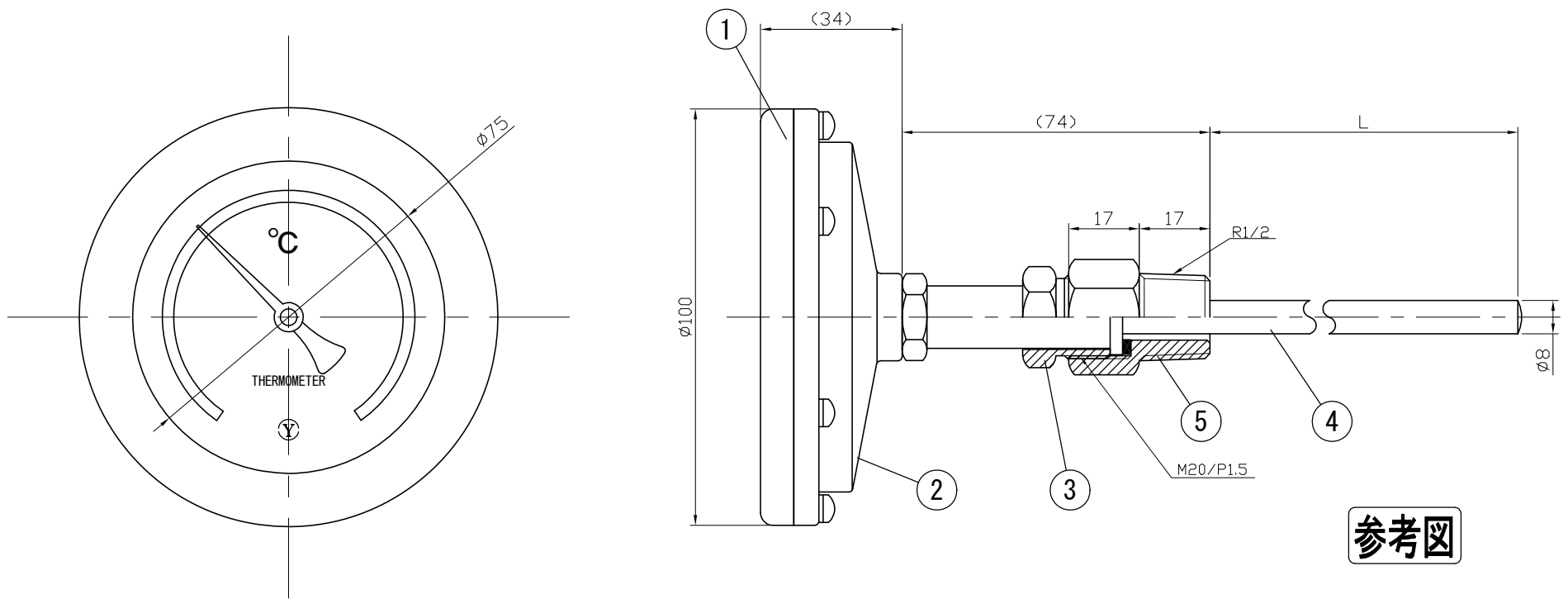


No.	Note	改訂記事		Date	by
項目		日付	担当		

Parts No.	Parts	Material	Remarks
品番	部品名	材質	摘要
1	Ring リング	ADC12	gray ペールグレー
2	Case ケース	ADC12	gray ペールグレー
3	Union Screw 廻りネジ	C3604	Nickel-Plated ニッケルメッキ
4	Bulb 感温部	SUS304	
5	Connecting Screw 取付ネジ	C3604	Nickel-Plated ニッケルメッキ
6			



参考図

Out Door Type
屋外型

品名	Model AB75W ユニオン式 バイメタル式温度計	図番	Drawing Number aa-2680
Scale	1/1.5	Third angle projection	Date
尺度	三角法	2013年 7月12日	Design 山田
YOKOKAWA KEIKI MFG. LTD. 有限会社 横河計器製作所		Drawing 山崎	DWG Checked 山崎
		Approved 山崎	