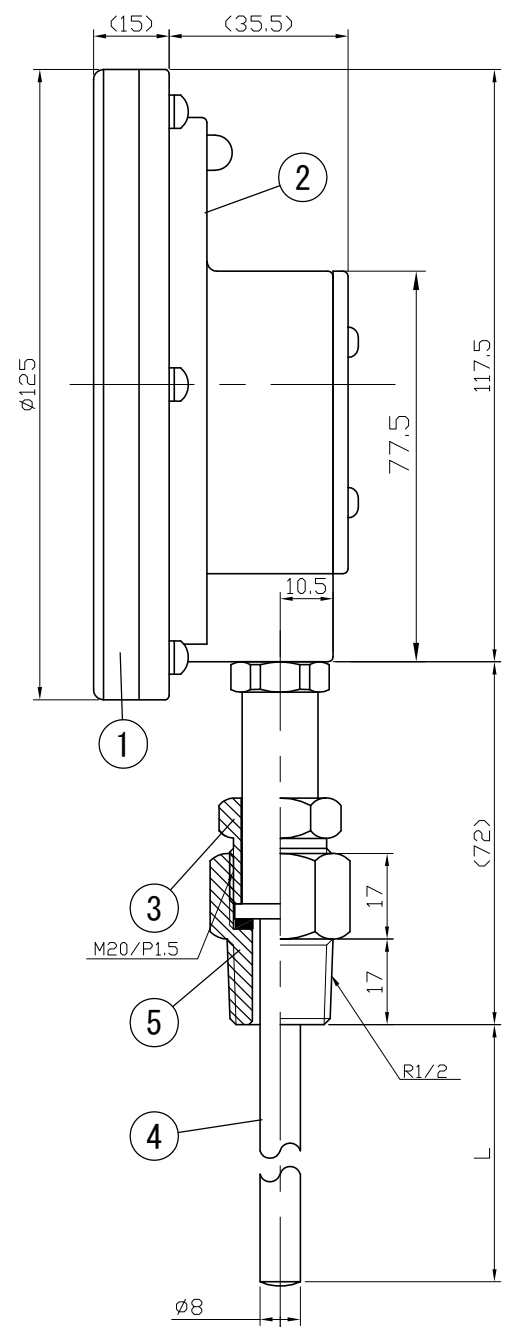
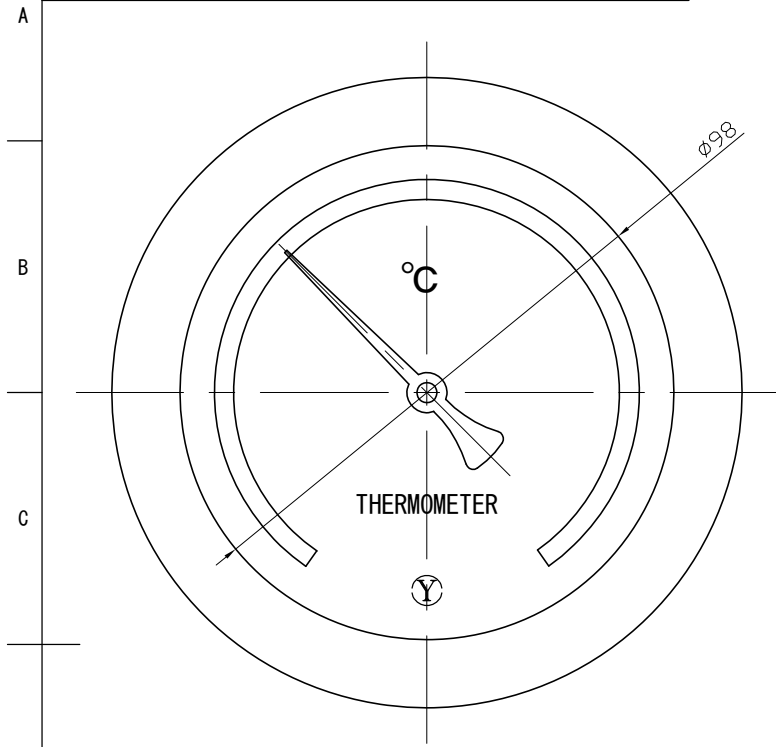


No.	Note	Date	by
項目	改訂記事	日付	担当

Parts No. 品番	Parts 部品名	Material 材質	Remarks 摘要
1	Ring リング	ADC12	gray ペールグレー
2	Case ケース	ADC12	gray ペールグレー
3	Union Screw 廻りネジ	C3604	Nickel-Plated ニッケルメッキ
4	Bulb 感温部	SUS304	
5	Connecting Screw 取付ネジ	C3604	Nickel-Plated ニッケルメッキ
6			



参考図

品名 ATB100W ユニオン式 バイメタル式温度計		Out Door Type 屋外型		図番 aa-2617	
Scale 尺度	1/1.5	Third angle projection 三角法	Date 2013年 7月 1日	Design 設計	Yamada
YOKOKAWA KEIKI MFG. LTD. 有限会社 横河計器製作所				Drawing 製図	Yamazaki
				DM Checked 検図	山田
				Approved 確認	山崎