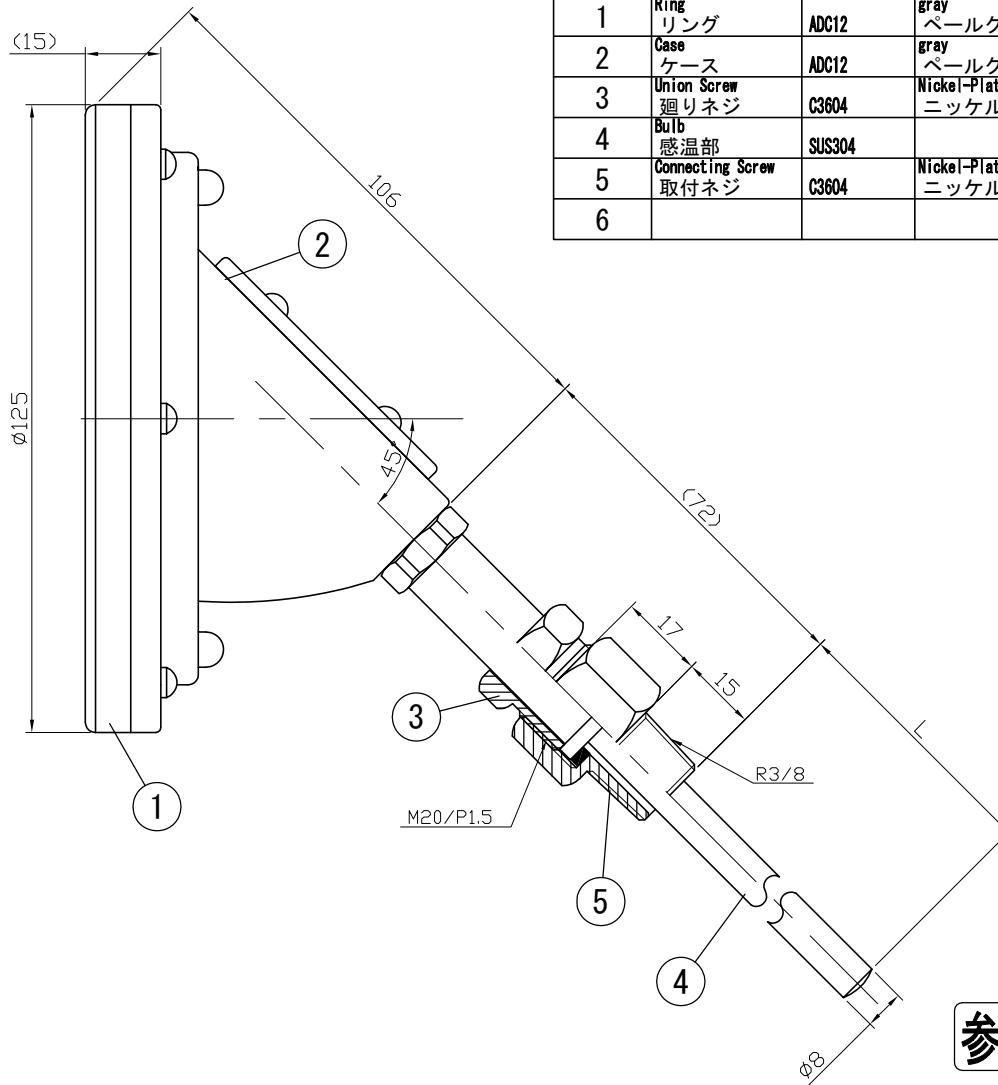
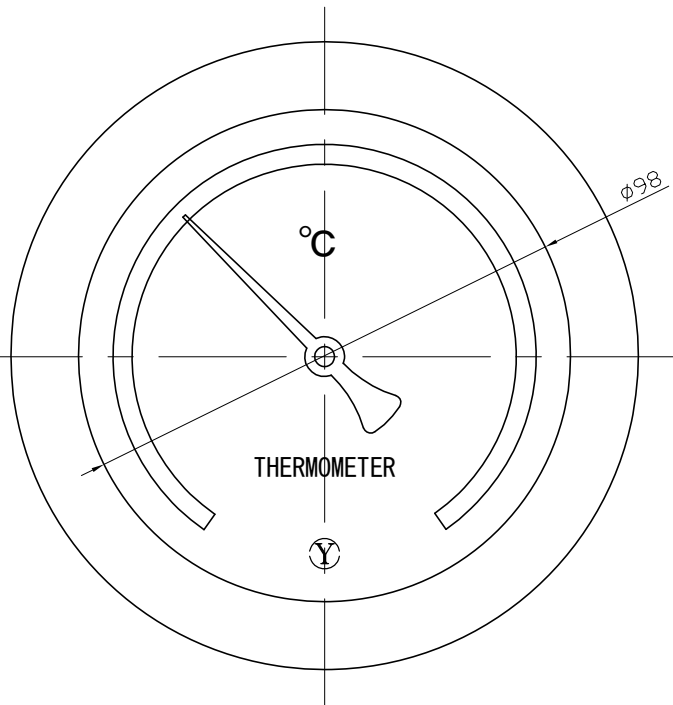


No.	Note	Date	by
項目	改訂記事	日付	担当



Parts No.	Parts	Material	Remarks
品番	部品名	材質	摘要
1	Ring	ADC12	gray ペールグレー
2	Case	ADC12	gray ペールグレー
3	Union Screw	C3604	Nickel-Plated ニッケルメッキ
4	Bulb	SUS304	
5	Connecting Screw	C3604	Nickel-Plated ニッケルメッキ
6			

参考図

Out Door Type  
屋外型

品名	Model	図番	Drawing Number
ARB100W R3/8 ユニオン式 バイメタル式温度計		aa-2986	
Scale	Third angle projection	Date	Design
尺度	1/1.5 三角法	2014年11月28日	設計
Yokokawa Keiki Mfg. Co., Ltd.		Yamada	Yamazaki
有限会社 横河計器製作所		山田	山崎