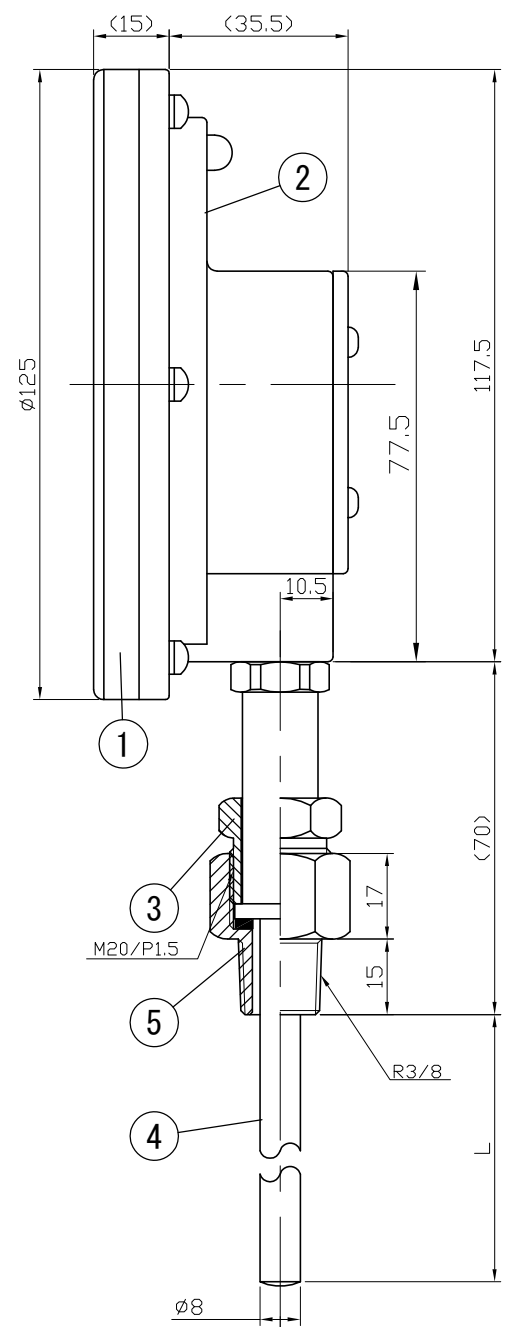
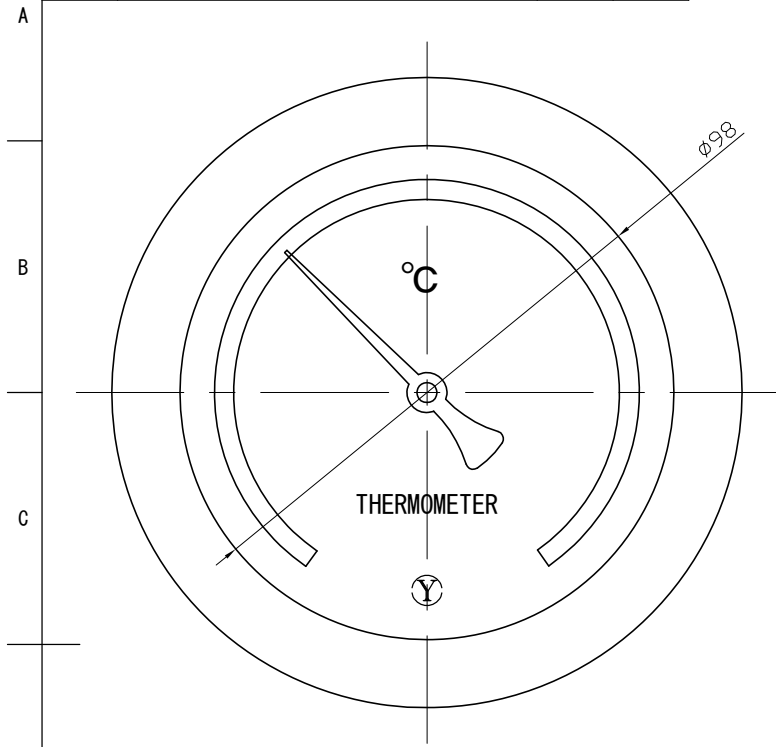


No.	Note	Date	by
項目	改訂記事	日付	担当

Parts No. 品番	Parts 部品名	Material 材質	Remarks 摘要
1	Ring リング	ADC12	gray ペールグレー
2	Case ケース	ADC12	gray ペールグレー
3	Union Screw 廻りネジ	C3604	Nickel-Plated ニッケルメッキ
4	Bulb 感温部	SUS304	
5	Connecting Screw 取付ネジ	C3604	Nickel-Plated ニッケルメッキ
6			



参考図

品名 ATB100W R3/8 ユニオン式 バイメタル式温度計			Out Door Type 屋外型		
Model ATB100W R3/8 ユニオン式			Drawing Number aa-2983		
Scale 尺度	Third angle projection 三角法	Date 2014年11月25日	Design 設計	Drawing 製図	DWG Checked 検図
Yokokawa Keiki Mfg. Co., Ltd. 有限会社 横河計器製作所			山田	山崎	