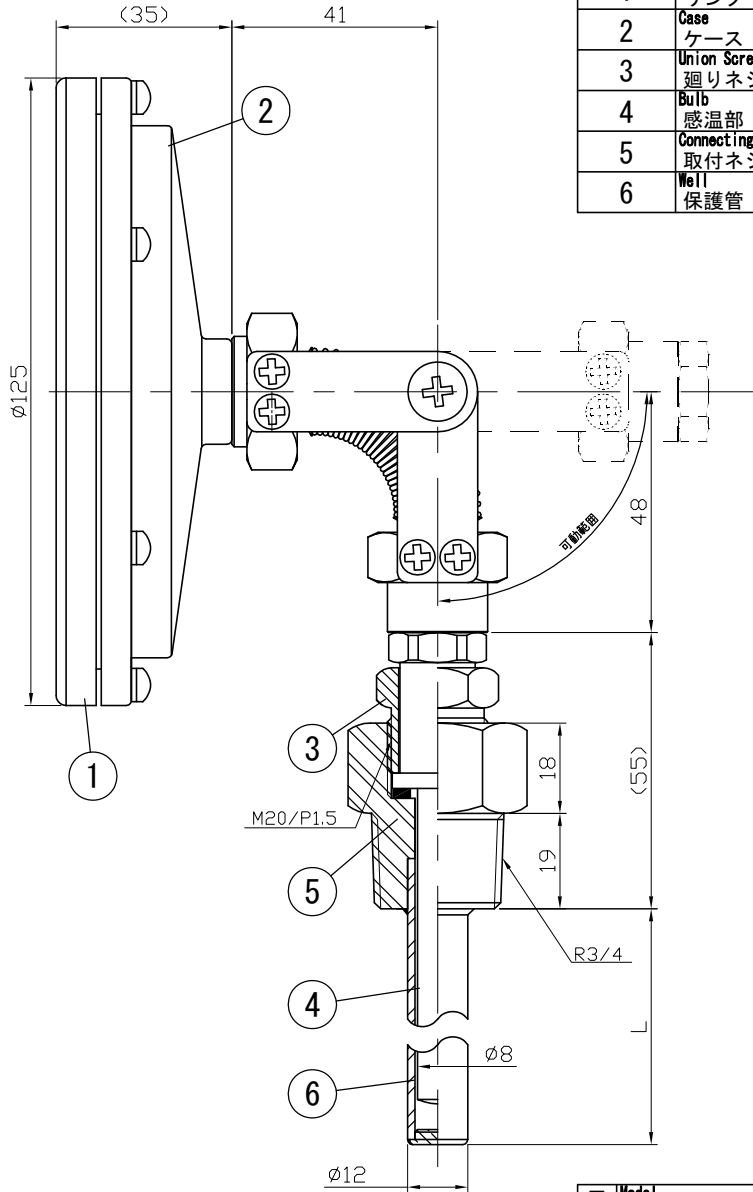
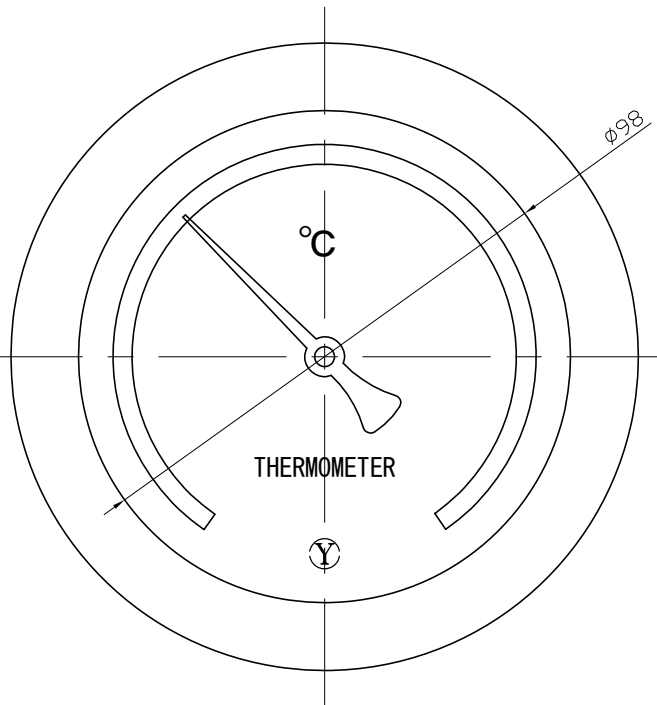


| No. | Note | Date | by |
|-----|------|------|----|
| 項目  | 改訂記事 | 日付   | 担当 |
|     |      |      |    |



| Parts No. | Parts            | Material | Remarks                  |
|-----------|------------------|----------|--------------------------|
| 品番        | 部品名              | 材質       | 摘要                       |
| 1         | Ring             | ADC12    | gray<br>ペールグレー           |
| 2         | Case             | ADC12    | gray<br>ペールグレー           |
| 3         | Union Screw      | C3604    | Nickel-Plated<br>ニッケルメッキ |
| 4         | Bulb             | SUS304   |                          |
| 5         | Connecting Screw | SUS304   |                          |
| 6         | Well             | SUS304   | $\phi 12 \times 1.5t$    |

参考図

Out Door Type  
屋外型

|                                      |                        |             |                |
|--------------------------------------|------------------------|-------------|----------------|
| 品名                                   | Model                  | 図番          | Drawing Number |
| AJB100H R3/4 SUS304保護管付<br>バイメタル式温度計 |                        | aa-2872     |                |
| Scale                                | Third angle projection | Date        | Design         |
| 尺度                                   | 1/1.5 三角法              | 2014年12月12日 | 設計             |
| Yokokawa Keiki Mfg. Co., Ltd.        |                        | Yamada      | Yamazaki       |
| 有限会社 横河計器製作所                         |                        | 山田          | 山崎             |
|                                      |                        | 検図          | 確認             |