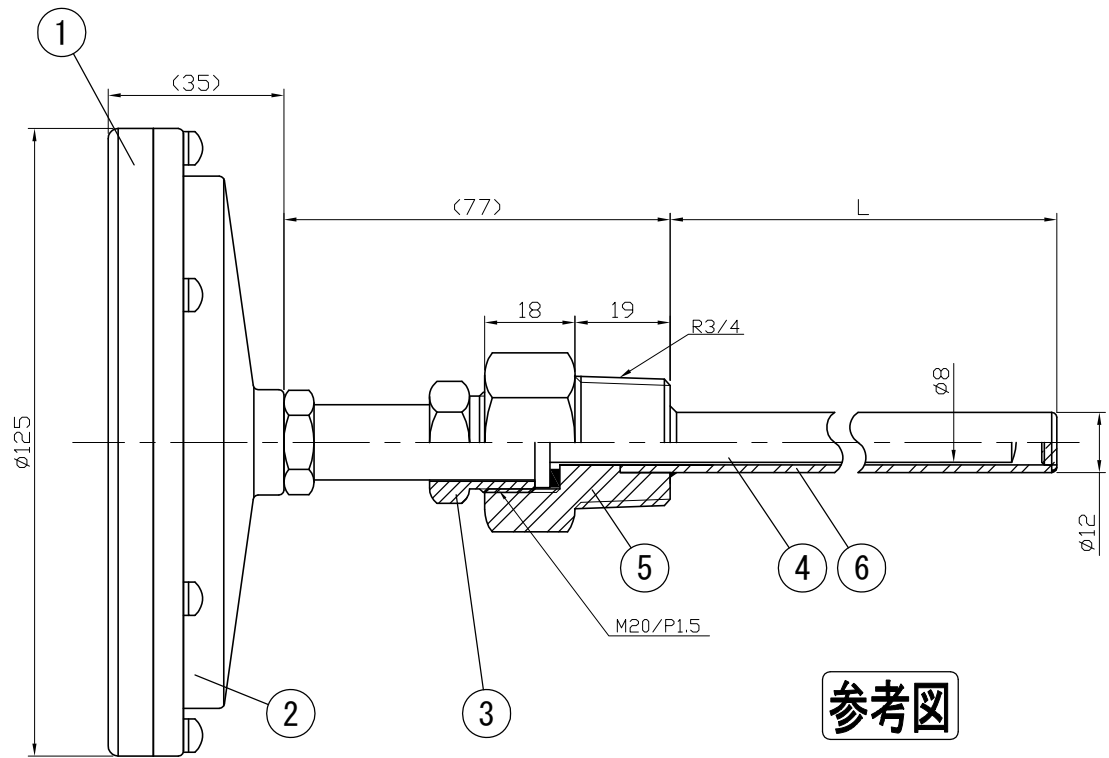
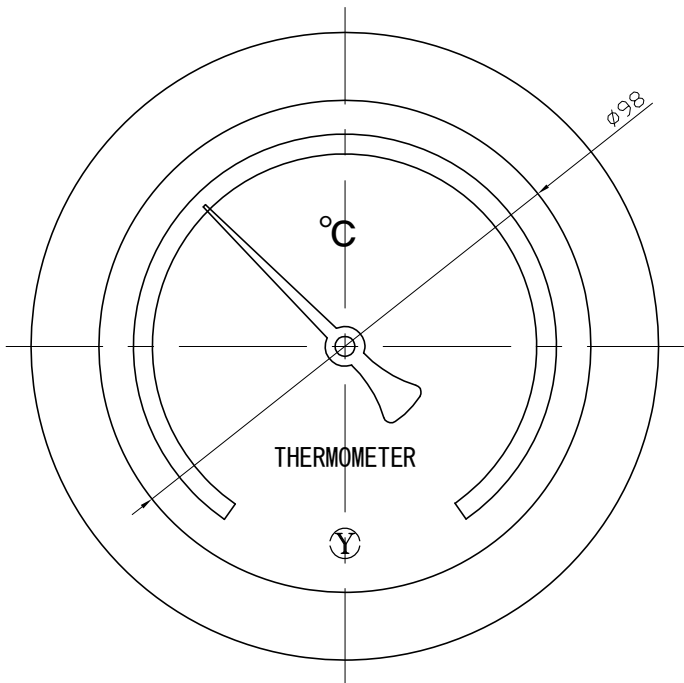


No.	Note	Date	by
項目	改訂記事	日付	担当

Parts No.	Parts	Material	Remarks
品番	部品名	材質	摘要
1	Ring	ADC12	gray
2	Case	ADC12	gray
3	Union Screw	C3604	Nickel-Plated
4	Bulb	SUS304	ニッケルメッキ
5	Connecting Screw	SUS304	
6	Well	SUS304	φ12X1.5t



参考図

品名		Model		Out Door Type	
パイメタル式温度計		AB100H R3/4 SUS304保護管付		屋外型	
図番		Drawing Number		aa-2863	
Scale	1/1.5	Third angle projection	Date	Design	Drawing
尺度	三角法		2014年12月12日	設計	製図
Yokokawa Keiki Mfg. Co., Ltd.		Yamada		Yamazaki	
有限会社 横河計器製作所		山田		山崎	