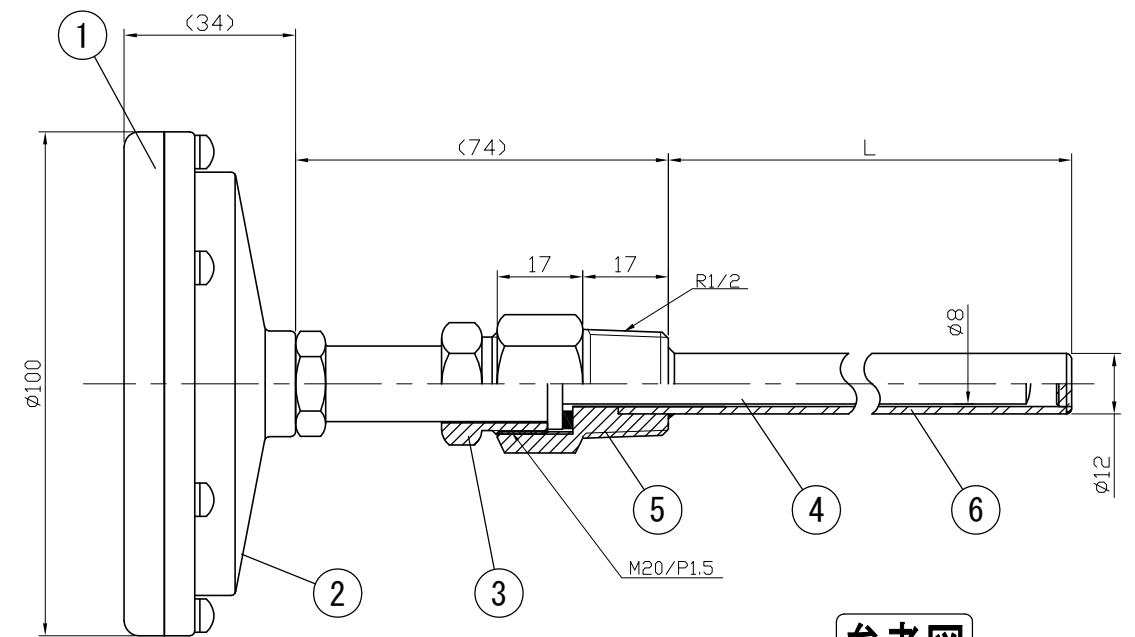
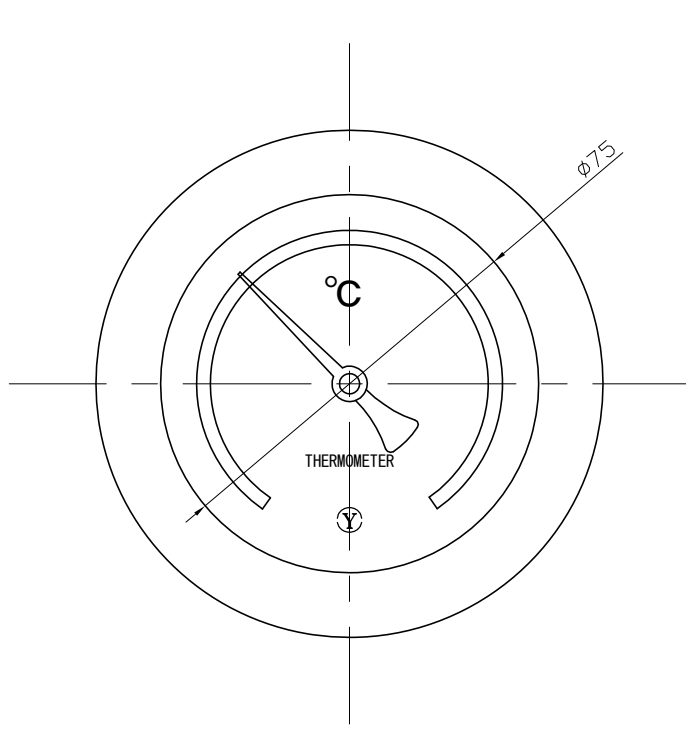


| No. | Note | Date | by |
|-----|------|------|----|
| 項目  | 改訂記事 | 日付   | 担当 |
|     |      |      |    |

| Parts No. | Parts            | Material | Remarks                  |
|-----------|------------------|----------|--------------------------|
| 品番        | 部品名              | 材質       | 摘要                       |
| 1         | Ring             | ADC12    | gray<br>ペールグレー           |
| 2         | Case             | ADC12    | gray<br>ペールグレー           |
| 3         | Union Screw      | C3604    | Nickel-Plated<br>ニッケルメッキ |
| 4         | Bulb             | SUS304   |                          |
| 5         | Connecting Screw | SUS304   |                          |
| 6         | Well             | SUS304   | φ12X1.5t                 |



参考図

Out Door Type  
屋外型

|  |  |                        |                           |
|--|--|------------------------|---------------------------|
| 品名                                       | Model<br>AB75H SUS304保護管付<br>バイメタル式温度計 | 図番                     | Drawing Number<br>aa-2683 |
| Scale                                    | 1/1.5                                  | Third angle projection | Date                      |
| 尺度                                       | 1/1.5                                  | 三角法                    | 2013年 7月12日               |
| YOKOKAWA KEIKI MFG. LTD.<br>有限会社 横河計器製作所 |  | Design                 | Drawing                   |
| 山田 山崎                                    |  | 設計                     | 製図                        |
| 山田 山崎                                    |  | 検図                     | 確認                        |