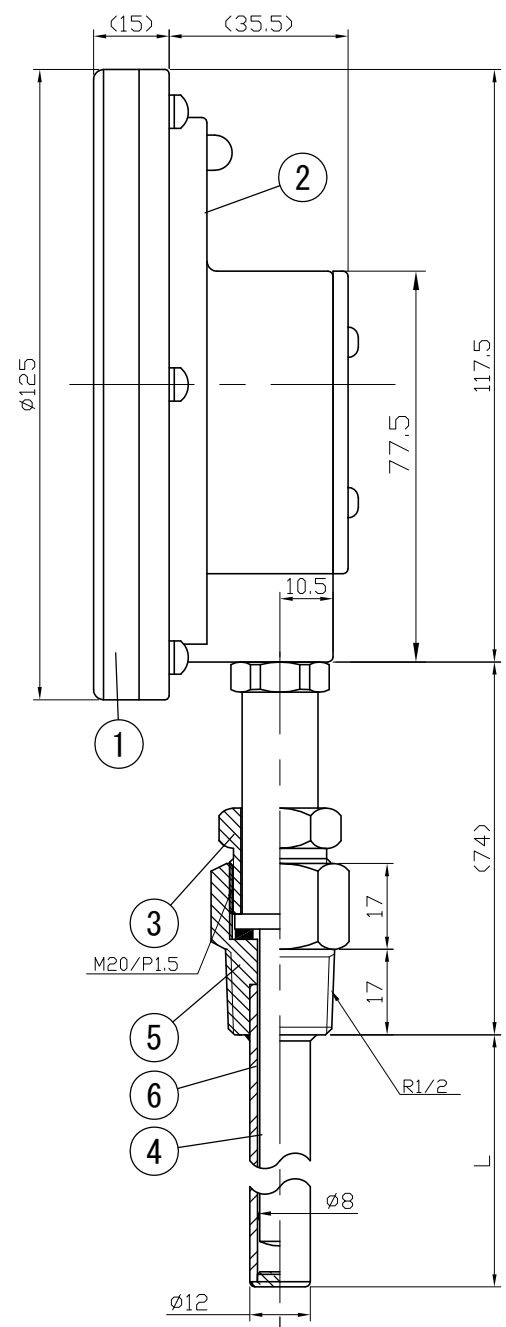
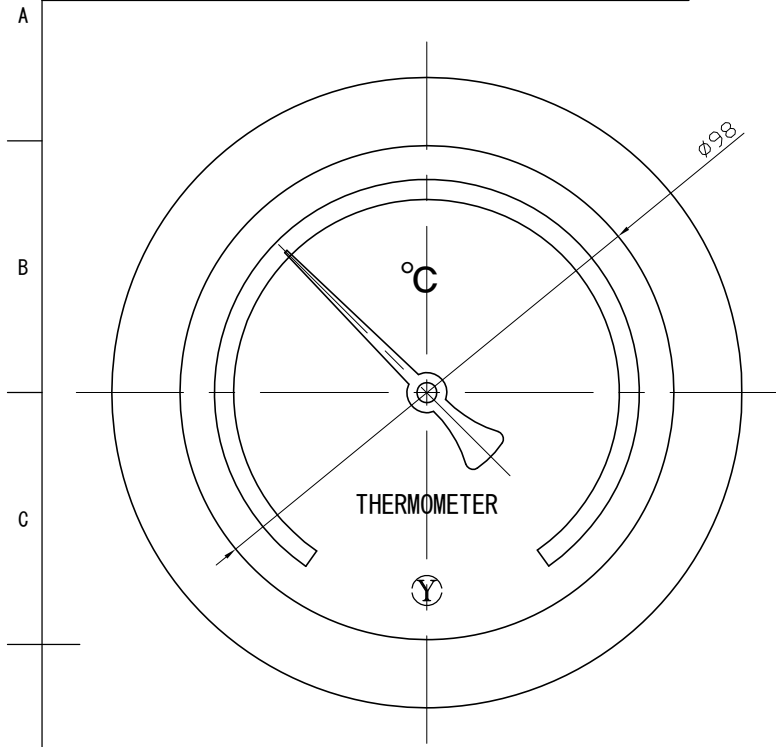


No.	Note	Date	by
項目	改訂記事	日付	担当

Parts No. 品番	Parts 部品名	Material 材質	Remarks 摘要
1	Ring リング	ADC12	gray ペールグレー
2	Case ケース	ADC12	gray ペールグレー
3	Union Screw 廻りネジ	C3604	Nickel-Plated ニッケルメッキ
4	Bulb 感温部	SUS304	
5	Connecting Screw 取付ネジ	SUS304	
6	Well 保護管	SUS304	φ12X1.5t



参考図

品名 ATB100H SUS304保護管付 バイメタル式温度計			Out Door Type 屋外型		
Model ATB100H SUS304保護管付			Drawing Number aa-2619		
Scale 尺度	1/1.5	Third angle projection 三角法	Date 2013年 7月 1日	Design 設計 山田	Drawing 製図 山崎
YOKOKAWA KEIKI MFG. LTD. 有限会社 横河計器製作所			DM Checked 検図	Approved 確認	