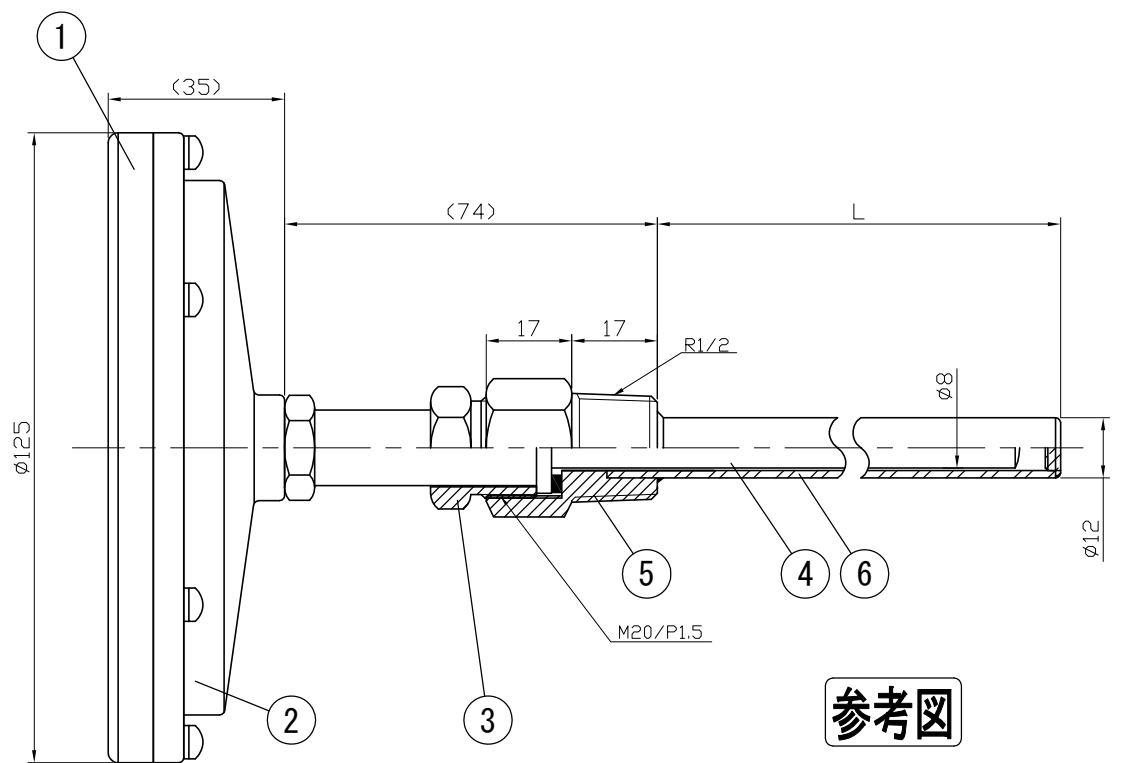
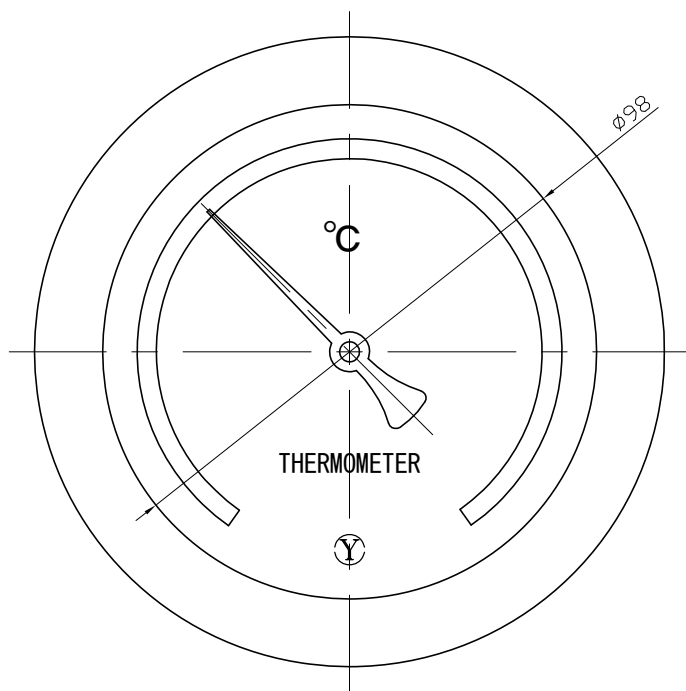


No.	Note	Date	by
項目	改訂記事	日付	担当

Parts No.	Parts	Material	Remarks
品番	部品名	材質	摘要
1	Ring	ADC12	gray ベールグレー
2	Case	ADC12	gray ベールグレー
3	Union Screw	C3604	Nickel-Plated ニッケルメッキ
4	Bulb	SUS304	
5	Connecting Screw	SUS304	
6	Well	SUS304	φ12X1.5t



参考図

品名		Model		Out Door Type	
AB100H SUS304保護管付		AB100H SUS304保護管付		屋外型	
パイメタル式温度計		Drawing Number		aa-2615	
Scale	1/1.5	Third angle projection	Date	Design	Drawing
尺度	1/1.5	三角法	2013年 6月28日	設計	製図
YOKOKAWA KEIKI MFG. LTD.			山田	山崎	
有限会社 横河計器製作所			山田	山崎	