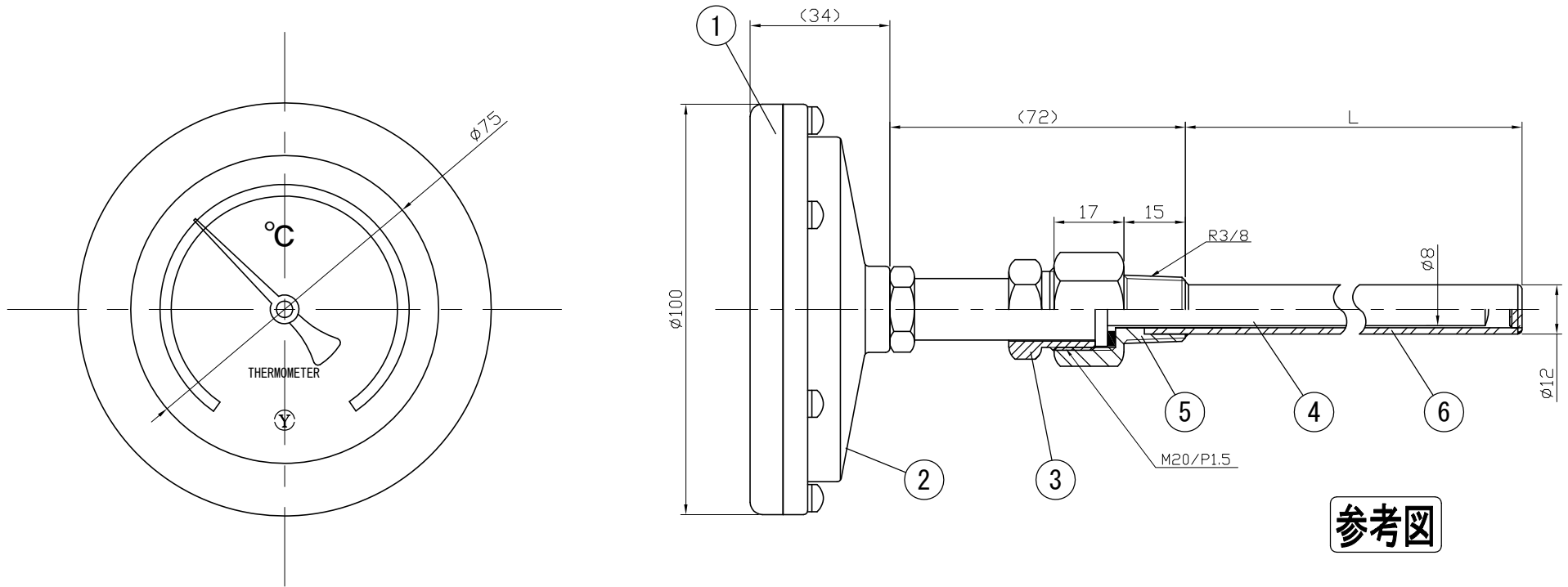


No.	Note	Date	by
項目	改訂記事	日付	担当

Parts No.	Parts	Material	Remarks
品番	部品名	材質	摘要
1	Ring リング	ADC12	gray ペールグレー
2	Case ケース	ADC12	gray ペールグレー
3	Union Screw 廻りネジ	C3604	Nickel-Plated ニッケルメッキ
4	Bulb 感温部	SUS304	
5	Connecting Screw 取付ネジ	SUS304	
6	Well 保護管	SUS304	φ12X1.5t



参考図

Out Door Type  
屋外型

品名 AB75H R3/8 SUS304保護管付 バイメタル式温度計	Model AB75H R3/8 SUS304保護管付 バイメタル式温度計	図番 aa-3032	Design 山田	Drawing 山崎	DWI Checked 山崎	Approved 山崎
Scale 1/1.5	Third angle projection 三角法	Date 2014年11月27日	Design 山田	Drawing 山崎	DWI Checked 山崎	Approved 山崎
Yokokawa Keiki Mfg. Co., Ltd 有限会社 横河計器製作所			山田	山崎		