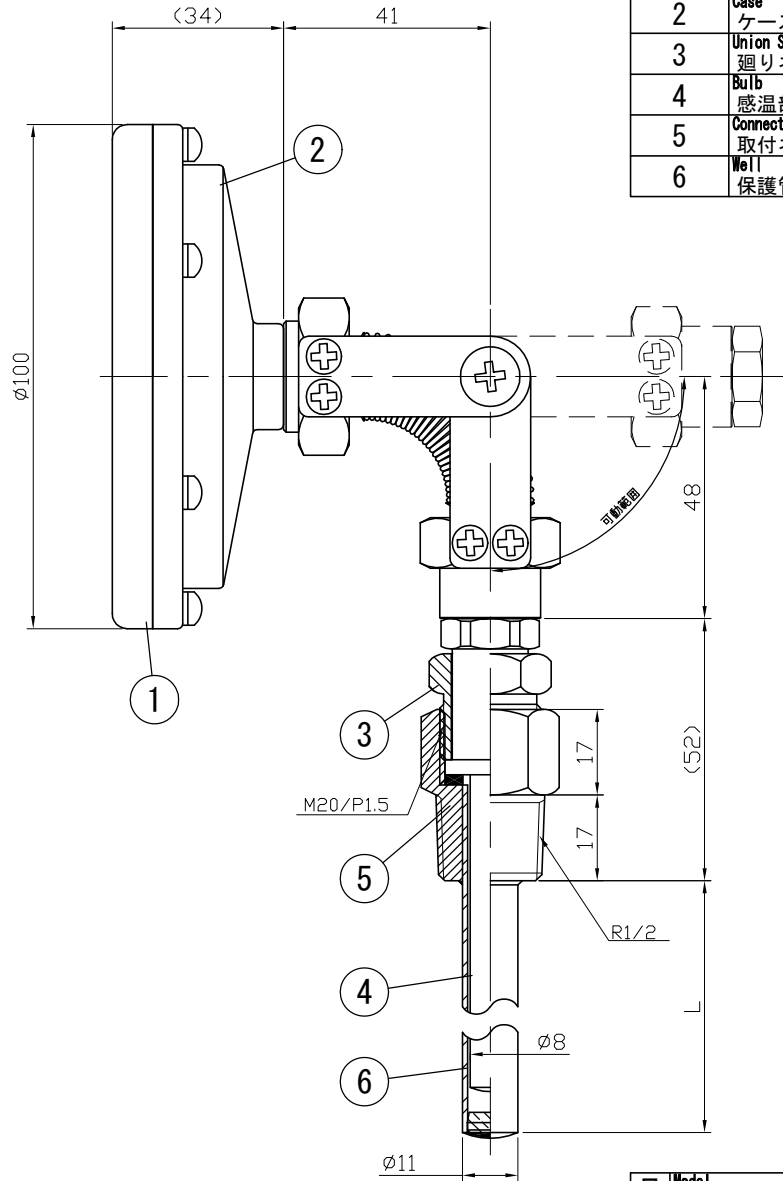
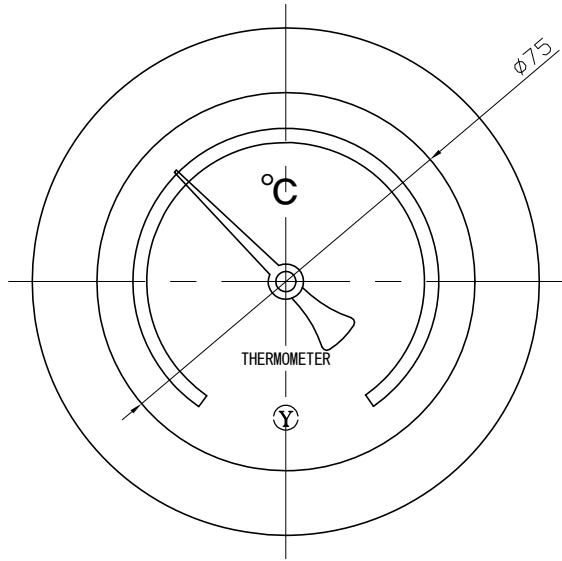


No.	Note	1	2
項目	改訂記事		
Date	by	日付	担当

Parts No.	Parts	Material	Remarks
品番	部品名	材質	摘要
1	Ring	ADC12	gray ペールグレー
2	Case	ADC12	gray ペールグレー
3	Union Screw	C3604	Nickel-Plated ニッケルメッキ
4	Bulb	SUS304	
5	Connecting Screw	C3604	Nickel-Plated ニッケルメッキ
6	Well	C1220	Nickel-Plated ニッケルメッキ φ11X1.0t



参考図

Out Door Type
屋外型

品名	Model	図番	Drawing Number
AJB75H 保護管付 バイメタル式温度計		aa-2689	
Scale	Third angle projection	Date	Design
尺度	1/1.5 三角法	2013年 7月18日	設計
YOKOKAWA KEIKI MFG. LTD.		Yamada	Yamazaki
Y 有限会社 横河計器製作所		山田	山崎
		Checked	Approved
		検図	確認