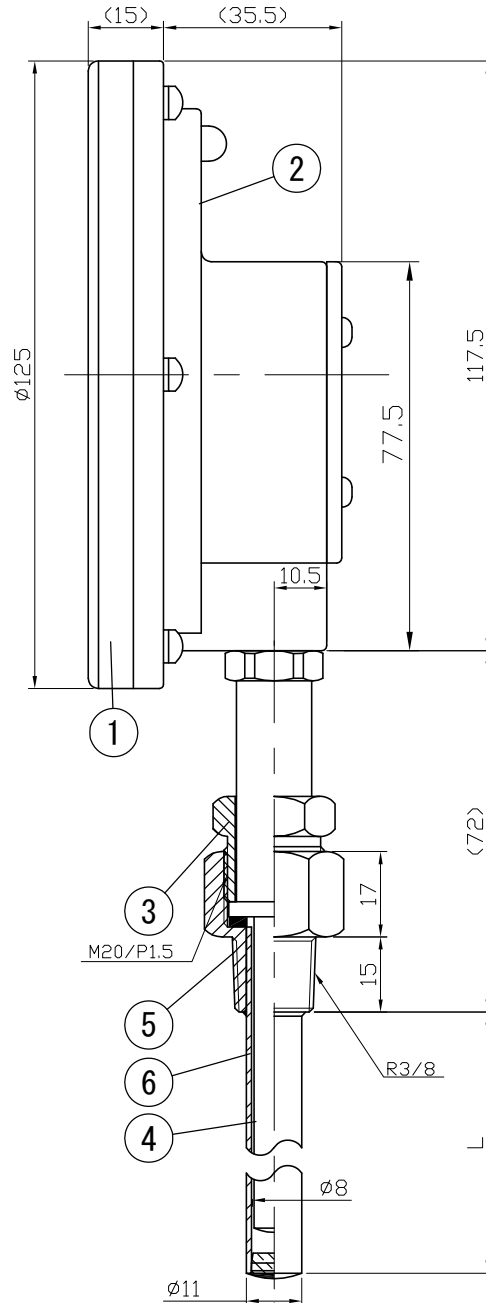
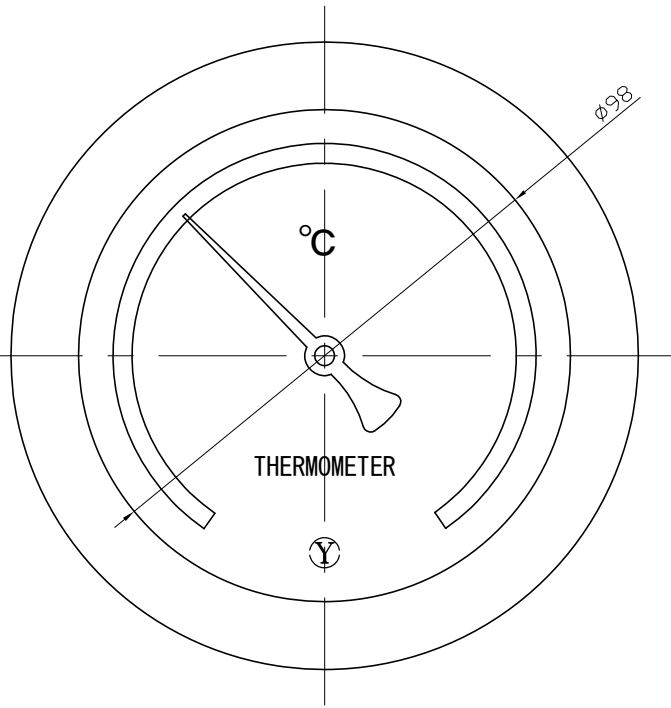


No.	Note	Date	by
項目	改訂記事	日付	担当



Parts No.	Parts	Material	Remarks
品番	部品名	材質	摘要
1	Ring	ADC12	gray ペールグレー
2	Case	ADC12	gray ペールグレー
3	Union Screw	C3604	Nickel-Plated ニッケルメッキ
4	Bulb	SUS304	
5	Connecting Screw	C3604	Nickel-Plated ニッケルメッキ
6	Well	C1220	Nickel-Plated ニッケルメッキ $\phi 11 \times 1.0t$

参考図

品名		Model		Out Door Type	
ATB100H R3/8 保護管付		ATB100H R3/8 保護管付		屋外型	
パイメタル式温度計		Drawing Number		番	
aa-2984		Design		Drawing	
Scale		Date		Checked	
1/1.5		2014年11月27日		Approved	
YOKOKAWA KEIKI MFG. LTD.		Yamada		Yamazaki	
有限会社 横河計器製作所		山田		山崎	