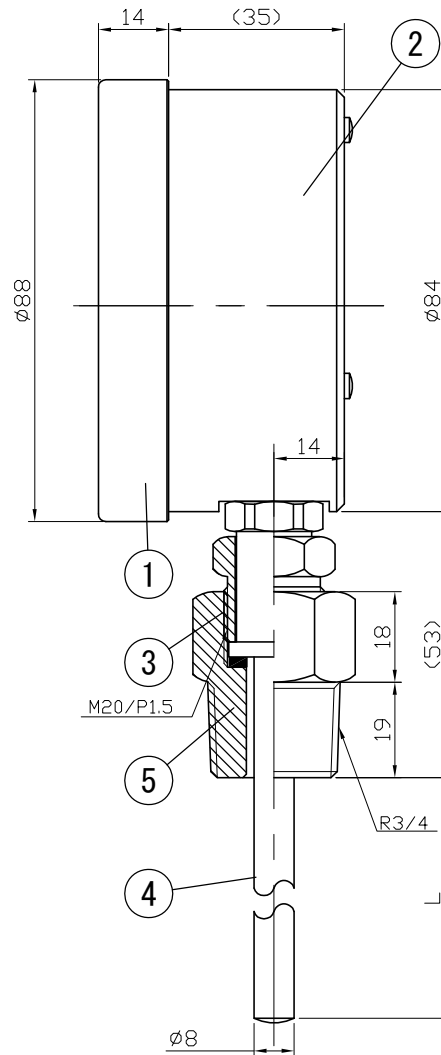
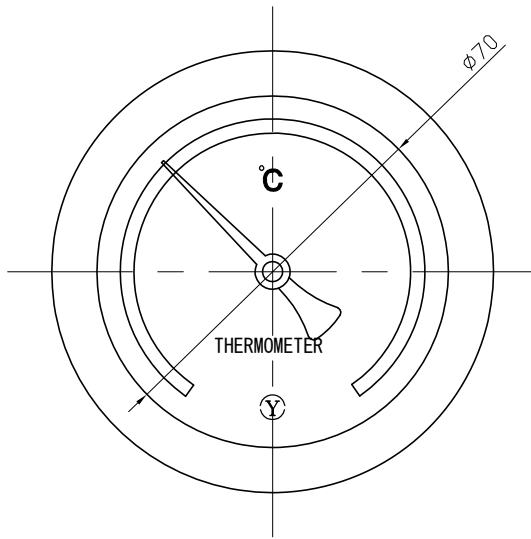


No.	Note	Date	by
項目	改訂記事	日付	担当



Parts No.	Parts	Material	Remarks
品番	部品名	材質	摘要
1	Ring リング	ADC12	Black 黒色
2	Case ケース	ADC12	Black 黒色
3	Union Screw 廻りネジ	C3604	Nickel-Plated ニッケルメッキ
4	Bulb 感温部	SUS304	
5	Connecting Screw 取付ネジ	C3604	Nickel-Plated ニッケルメッキ
6			

参考図

品名 AT75W R3/4 ユニオン式 バイメタル式温度計	Model AT75W R3/4 ユニオン式 バイメタル式温度計	図番 aa-2891	Drawing Number aa-2891
Scale 1/1.5	Third angle projection 三角法	Date 2015年 1月 8日	Design 山田
Yokokawa Keiki Mfg. Co., Ltd. 有限会社 横河計器製作所		Yamada 山田	Yamazaki 山崎