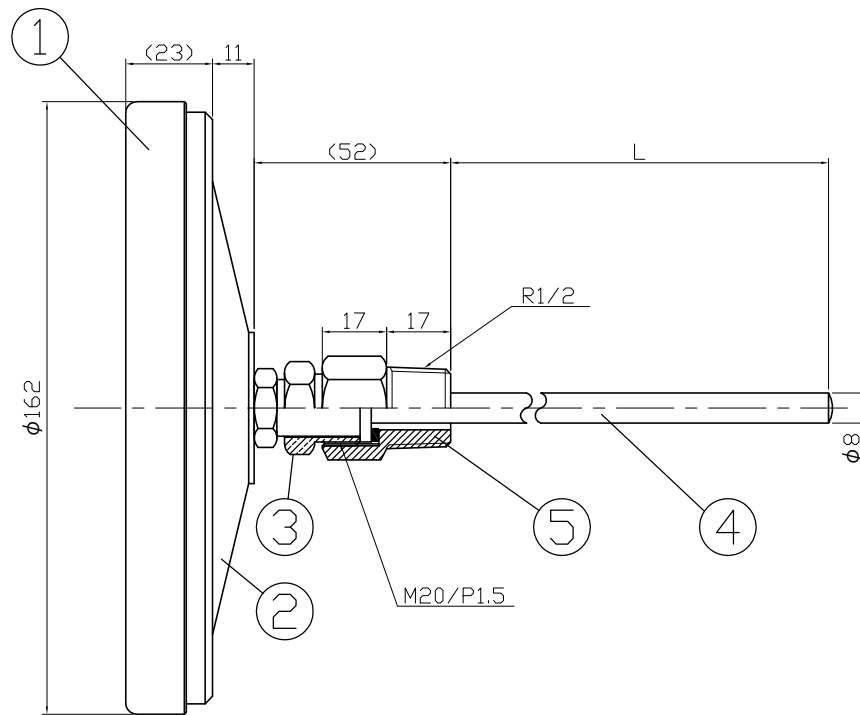
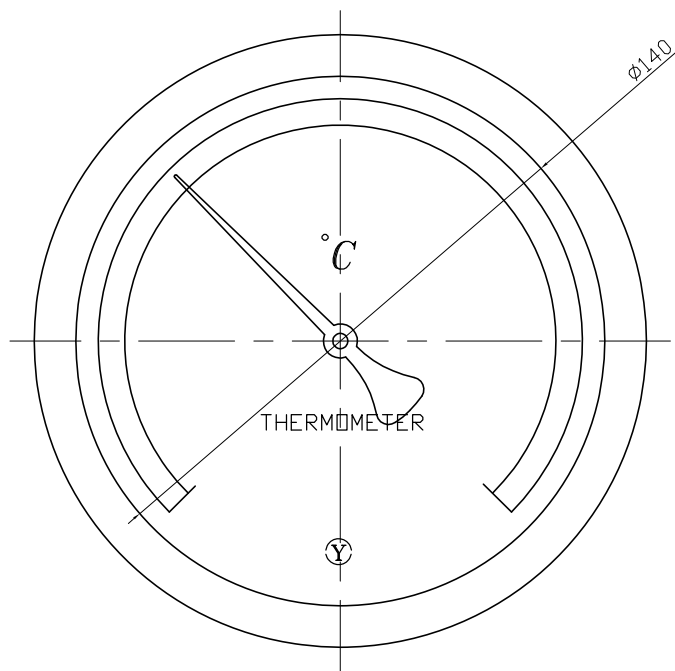


No.	Note	Date	by
項目	改訂記事	日付	担当

Parts No.	Parts	Material	Remarks	Parts Drawing No.
品番	部品名	材質	摘要	部品図番
1	Ring リング	ADC12	Black 黒色	
2	Case ケース	ADC12	Black 黒色	
3	Union Screw 廻りネジ	C3604	Nickel-Plated ニッケルメッキ	
4	Bulb 感温部	SUS304		
5	Connecting Screw 取付ネジ	C3604	Nickel-Plated ニッケルメッキ	
6				



In Door Type
屋内型

品名 AD150W ユニオン式 バイメタル式温度計			図番 AA-2712				
Scale 尺度	1/2	Third angle projection 三角法	Date 2013年10月16日	Design 設計 Yamada	Drawing 製図 Yamazaki	DWG Checked 検図	Approved 確認
YOKOKAWA KEIKI MFG. LTD. 有限会社 横河計器製作所			山田	山崎			