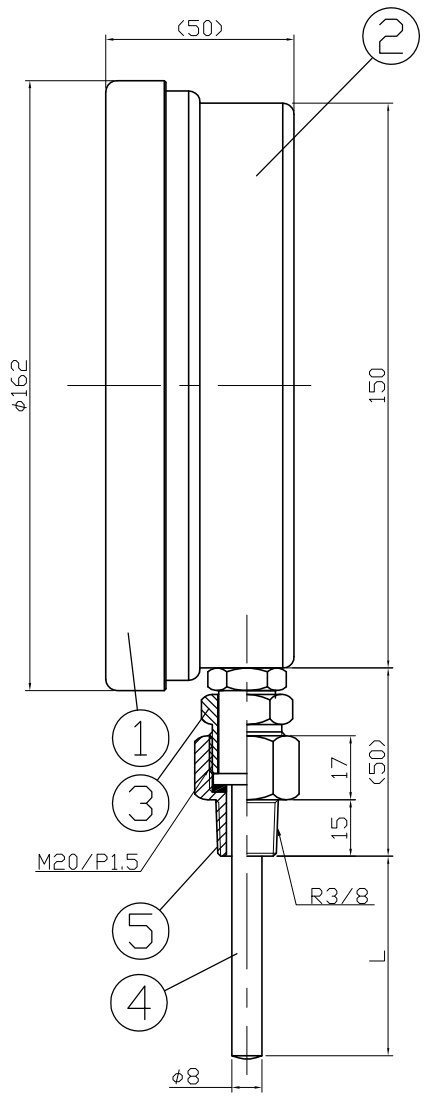
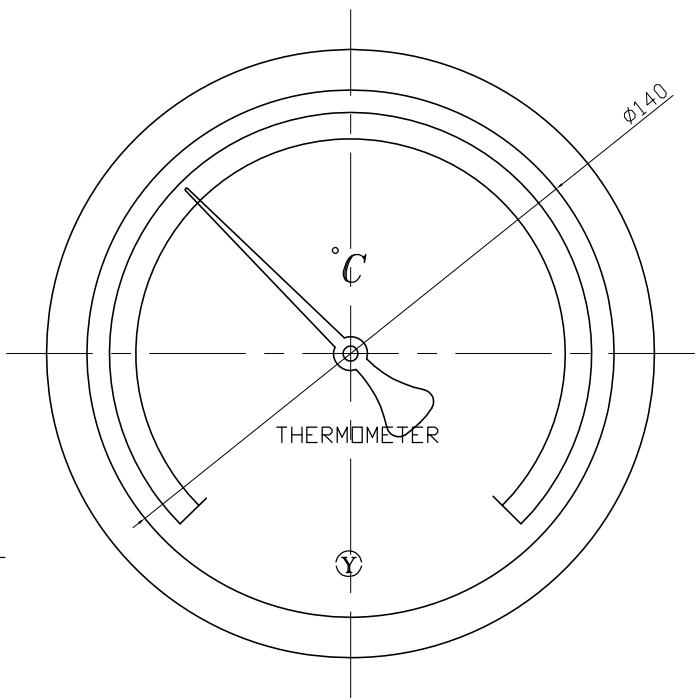


1		2	
No.	Note	Date	by
項目	改訂記事	日付	担当

5			6	
Parts No.	Parts	Material	Remarks	Parts Drawing No.
1	Ring	ADC12	Black	
2	Case	ADC12	Black	
3	Union Screw	C3604	Nickel-Plated	
4	Bulb	SUS304		
5	Connecting Screw	C3604	Nickel-Plated	
6	取付ネジ		ニッケルメッキ	



品名 Model AT150W R3/8 ユニオン式			In Door Type 屋内型	
品名 バイメタル式温度計			Drawing Number aa-3057	
Scale 尺度	1/2	Third angle projection 三角法	Date 2014年11月29日	Design 設計 Yamada
Yokokawa Keiki Mfg. Co., Ltd. 有限会社 横河計器製作所			Drawing 製図 Yamazaki	DWI Checked 検図
山田 山崎			Approved 確認	