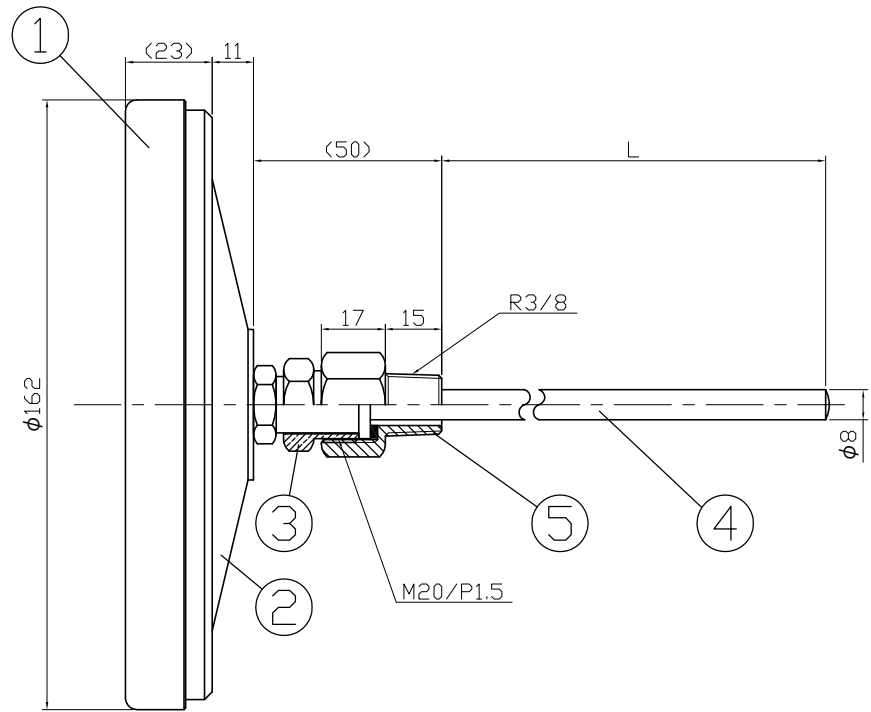
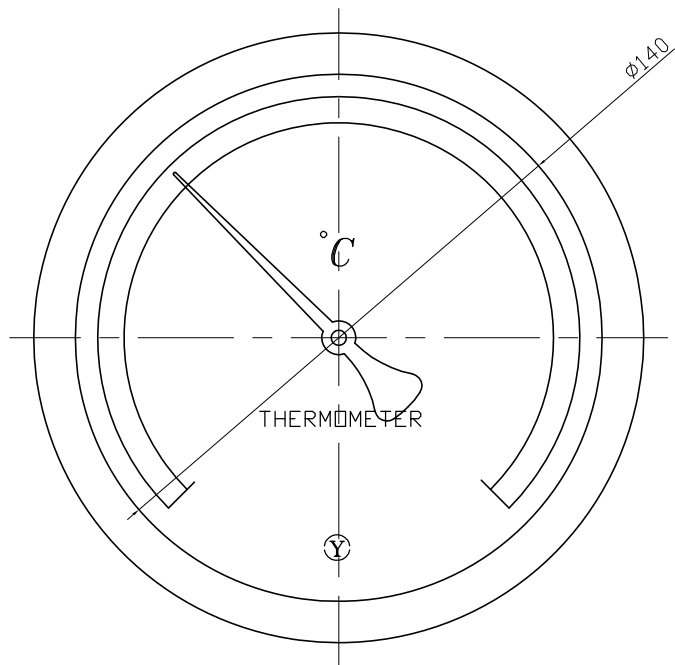


1		2	
No.	Note	Date	by
項目	改訂記事	日付	担当

5		6	
Parts No.	Parts	Material	Remarks
品番	部品名	材質	摘要
1	Ring リング	ADC12	Black 黒色
2	Case ケース	ADC12	Black 黒色
3	Union Screw 廻りネジ	C3604	Nickel-Plated ニッケルメッキ
4	Bulb 感温部	SUS304	
5	Connecting Screw 取付ネジ	C3604	Nickel-Plated ニッケルメッキ
6			



In Door Type
屋内型

品名 AD150W R3/8 ユニオン式 バイメタル式温度計			図番 aa-3054				
Scale 尺度	1/2	Third angle projection 三角法	Date 2014年11月29日	Design 設計 Yamada	Drawing 製図 Yamazaki	Diml Checked 検図	Approved 確認
Yokokawa Keiki Mfg. Co., Ltd. 有限会社 横河計器製作所			山田 山崎				