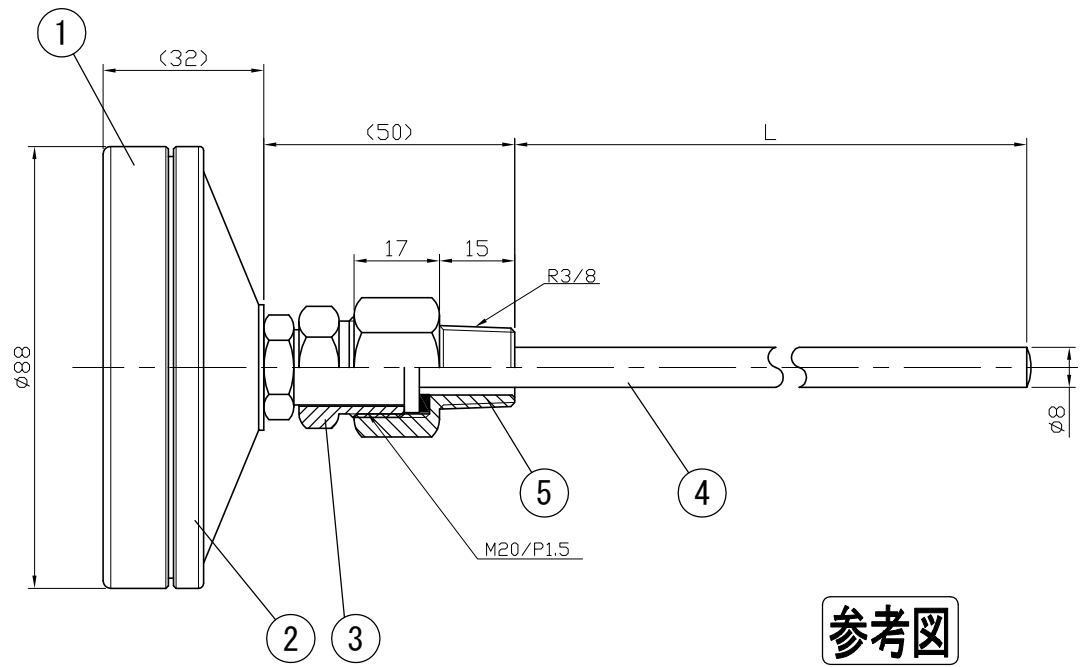
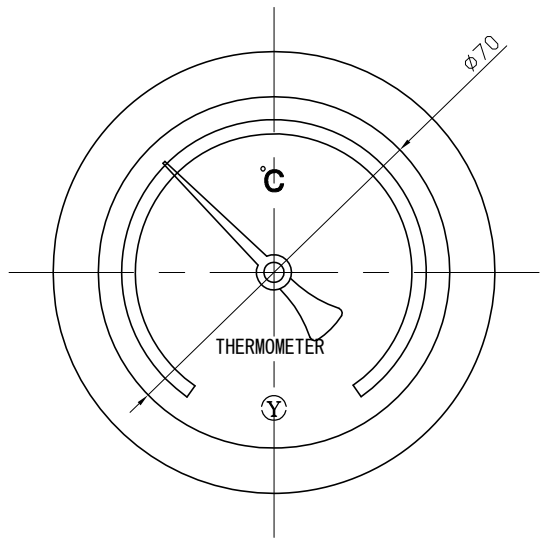


| No. | Note | Date | by |
|-----|------|------|----|
| 項目 | 改訂記事 | 日付 | 担当 |
| | | | |

| Parts No. | Parts | Material | Remarks |
|-----------|------------------|----------|---------------|
| 1 | Ring | ADC12 | Black |
| 2 | Case | ADC12 | Black |
| 3 | Union Screw | C3604 | Nickel-Plated |
| 4 | Bulb | SUS304 | |
| 5 | Connecting Screw | C3604 | Nickel-Plated |
| 6 | | | |



参考図

| | | | |
|---|-------------------------------|---------------------------|--------------|
| 品名 AD75W R3/8 ユニオン式 パイメタル式温度計 | | In Door Type 屋内型 | |
| Model AD75W R3/8 ユニオン式 | | Drawing Number aa-3007 | |
| Scale 1/1.5 | Third angle projection 三角法 | Date 2014年11月28日 | Design 山田 |
| Yokokawa Keiki Mfg. Co., Ltd. 有限会社 横河計器製作所 | | Yamada | Yamazaki |
| 山田 | | 山崎 | |