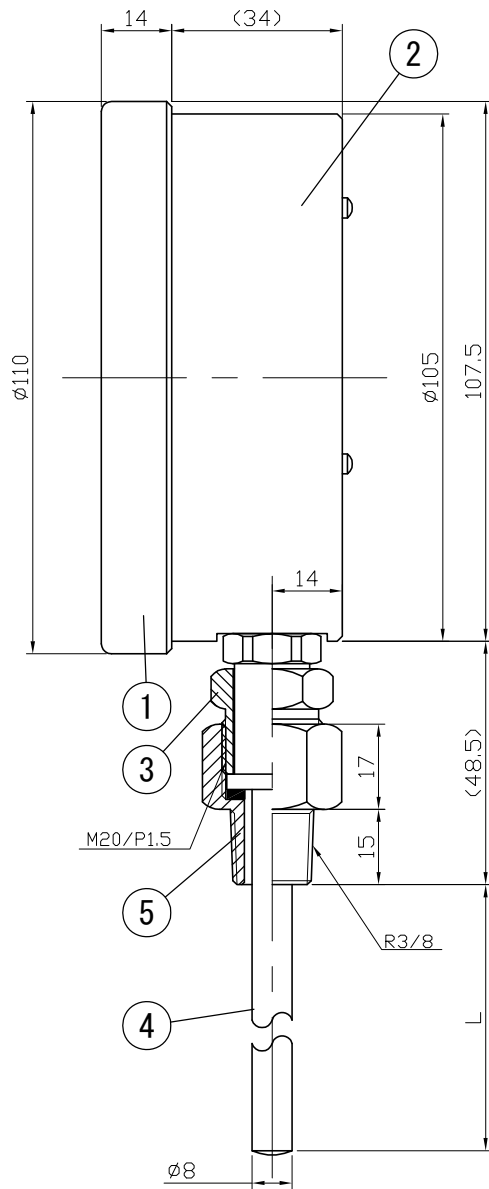
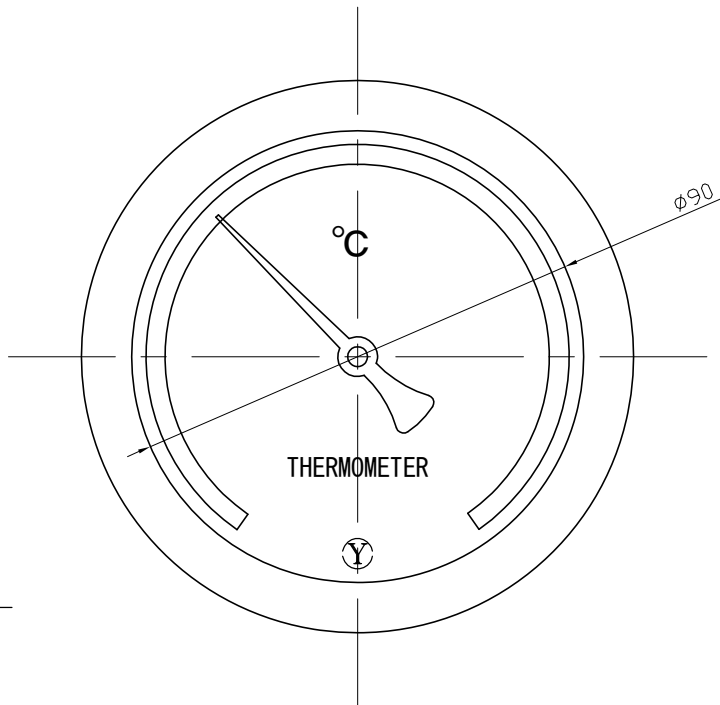


No.	Note	Date	by
項目	改訂記事	日付	担当



Parts No.	Parts	Material	Remarks
品番	部品名	材質	摘要
1	Ring	ADC12	Black
2	Case	ADC12	Black
3	Union Screw	C3604	Nickel-Plated
4	Bulb	SUS304	ニッケルメッキ
5	Connecting Screw	C3604	Nickel-Plated
6	取付ネジ	C3604	ニッケルメッキ

参考図

品名	Model AT100W R3/8 ユニオン式 バイメタル式温度計	図番	Drawing Number aa-2962				
Scale	1/1.5	Third angle projection	Date	Design	Drawing	DWI Checked	Approved
尺度	1/1.5	三角法	2014年11月25日	設計	製図	検図	確認
Yokokawa Keiki Mfg. Co., Ltd. 有限会社 横河計器製作所			Yamada	Yamazaki	山田	山崎	