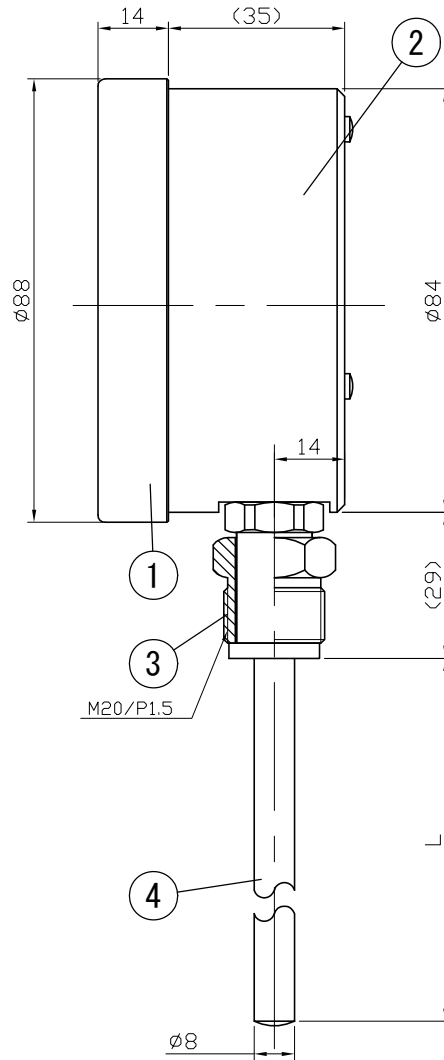
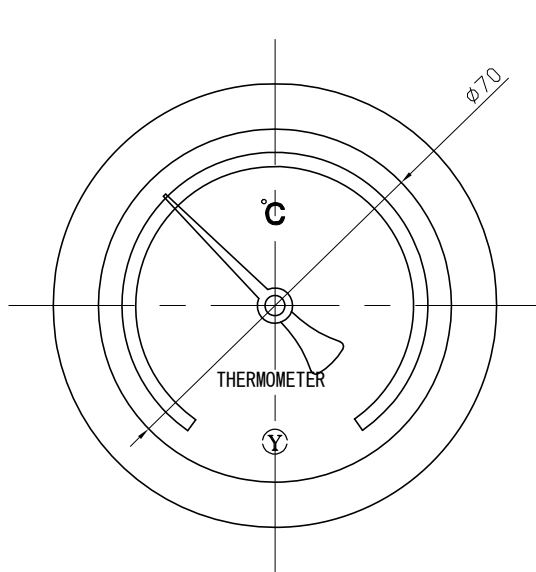


No.	Note	Date	by
項目	改訂記事	日付	担当

Parts No. 品番	Parts 部品名	Material 材質	Remarks 摘要
1	Ring リング	ADC12	Black 黒色
2	Case ケース	ADC12	Black 黒色
3	Union Screw 廻りネジ	C3604	Nickel-Plated ニッケルメッキ
4	Bulb 感温部	SUS304	
5			
6			



参考図

品名 AT75S 空廻りネジ式 バイメタル式温度計			In Door Type 屋内型		
Model AT75S 空廻りネジ式			Drawing Number aa-2656		
Scale 尺度	1/1.5	Third angle projection 三角法	Date 2013年 7月 5日	Design 設計 Yamada	Drawing 製図 Yamazaki
YOKOKAWA KEIKI MFG. LTD. 有限会社 横河計器製作所			Checked 検図 山田	Approved 確認 山崎	