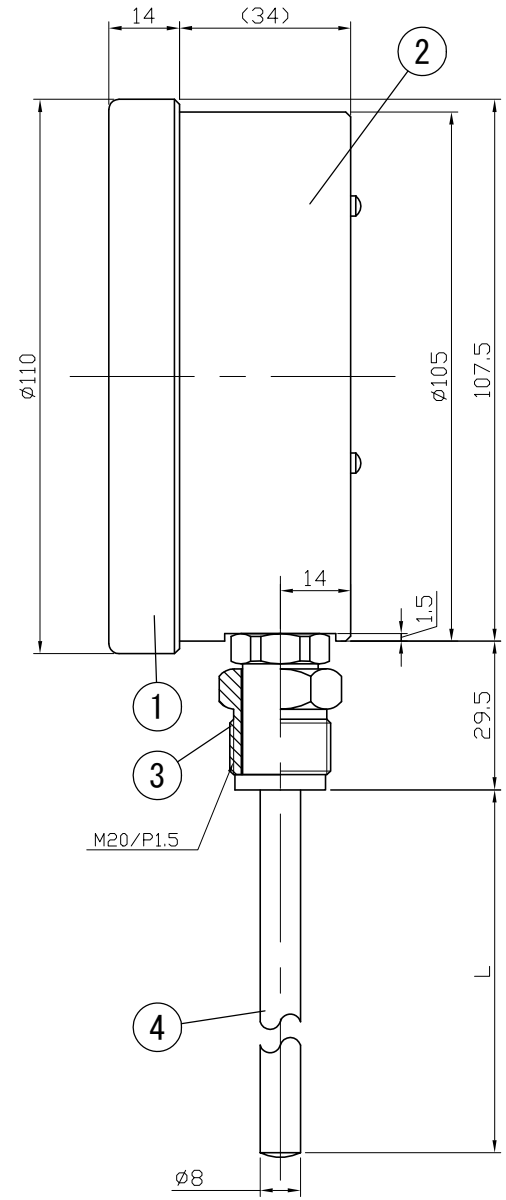
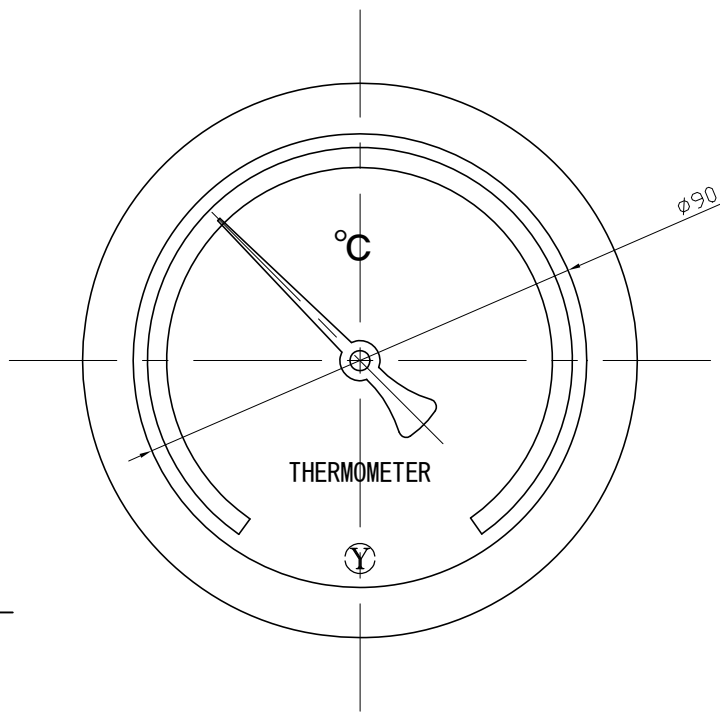


No.	Note	改訂記事		Date	by	担当

Parts No.	Parts	Material	Remarks
品番	部品名	材質	摘要
1	Ring	ADC12	Black 黒色
2	Case	ADC12	Black 黒色
3	Union Screw	C3604	Nickel-Plated ニッケルメッキ
4	Bulb	SUS304	
5			
6			

A  
B  
C  
D  
E  
F



参考図

品名 AT100S 空廻りネジ式 バイメタル式温度計			In Door Type 屋内型		
Model aa-2592			Drawing Number aa-2592		
Scale 尺度	1/1.5	Third angle projection 三角法	Date 2013年 6月25日	Design 設計	Yamada
YOKOKAWA KEIKI MFG. LTD. 有限会社 横河計器製作所			Drawing 製図	DWG Checked 検図	Approved 確認
			山田	山崎	

1 2 3 4 5 6