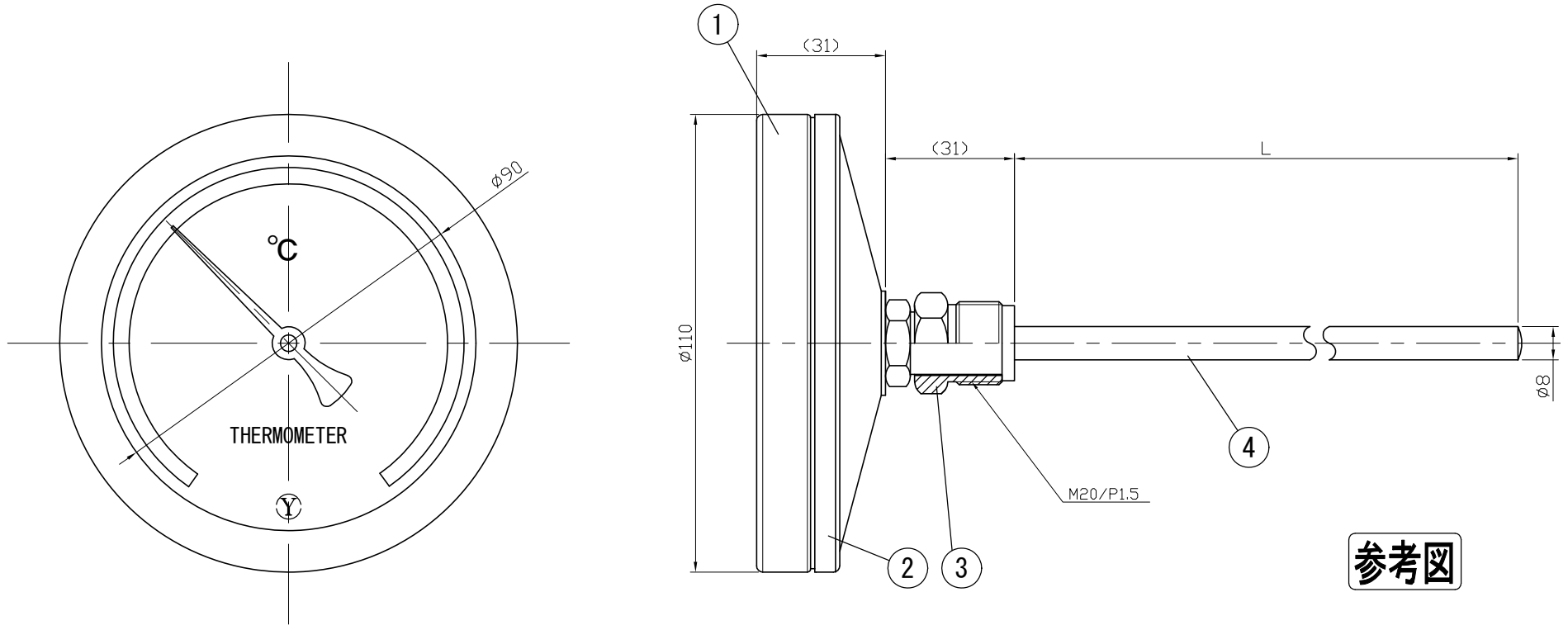


No.	Note	改訂記事		Date	by
項目		目付	担当	日付	

Parts No.	Parts	Material	Remarks
品番	部品名	材質	摘要
1	Ring リング	ADC12	Black 黒色
2	Case ケース	ADC12	Black 黒色
3	Union Screw 廻りネジ	C3604	Nickel-Plated ニッケルメッキ
4	Bulb 感温部	SUS304	
5			
6			



参考図

品名 Model AD100S 空廻りネジ式 バイメタル式温度計				In Door Type 屋内型			
図番 aa-2588				Drawing Number			
Scale 尺度	1/1.5	Third angle projection 三角法	Date 2013年 6月25日	Design 設計	Drawing 製図	DWG Checked 検図	Approved 確認
YOKOKAWA KEIKI MFG. LTD. 有限会社 横河計器製作所				山田	山崎		