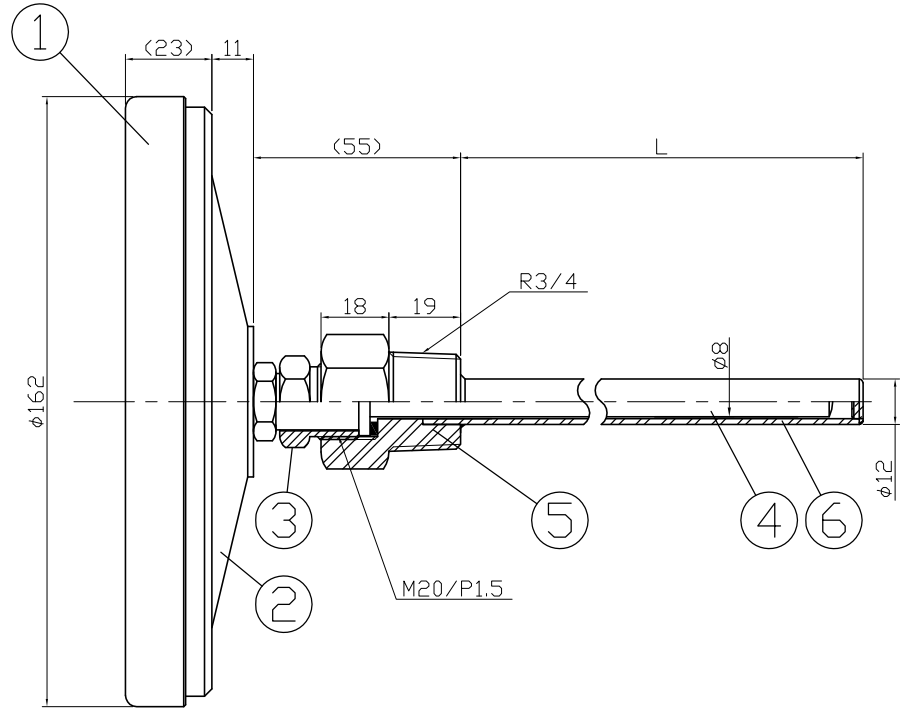
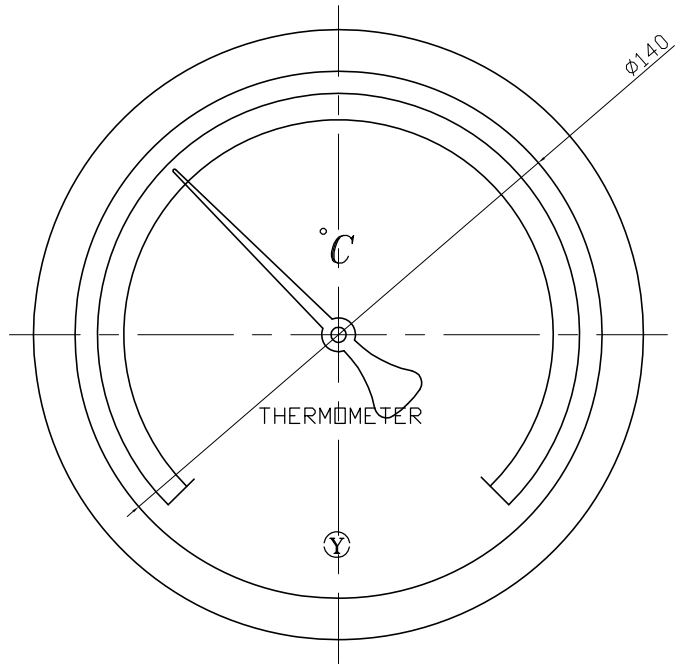


1		2	
No.	Note	Date	by
項目	改訂記事	日付	担当

5		6	
Parts No.	Parts	Material	Remarks
1	Ring リング	ADC12	Black 黒色
2	Case ケース	ADC12	Black 黒色
3	Union Screw 廻りネジ	C3604	Nickel-Plated ニッケルメッキ
4	Bulb 感温部	SUS304	
5	Connecting Screw 取付ネジ	SUS304	
6	Well 保護管	SUS304	φ12X1.5t



In Door Type
屋内型

品名 AD150H R3/4 SUS304保護管付 バイメタル式温度計		図番 AA-2937	
Scale 尺度	1/2	Design 設計	Yamada
Third angle projection 三角法	Date 2015年01月09日	Drawing 製図	Yamazaki
Yokokawa Keiki Mfg. Co., Ltd. 有限会社 横河計器製作所		DWI Checked 検図	Approved 確認
山田 山崎			