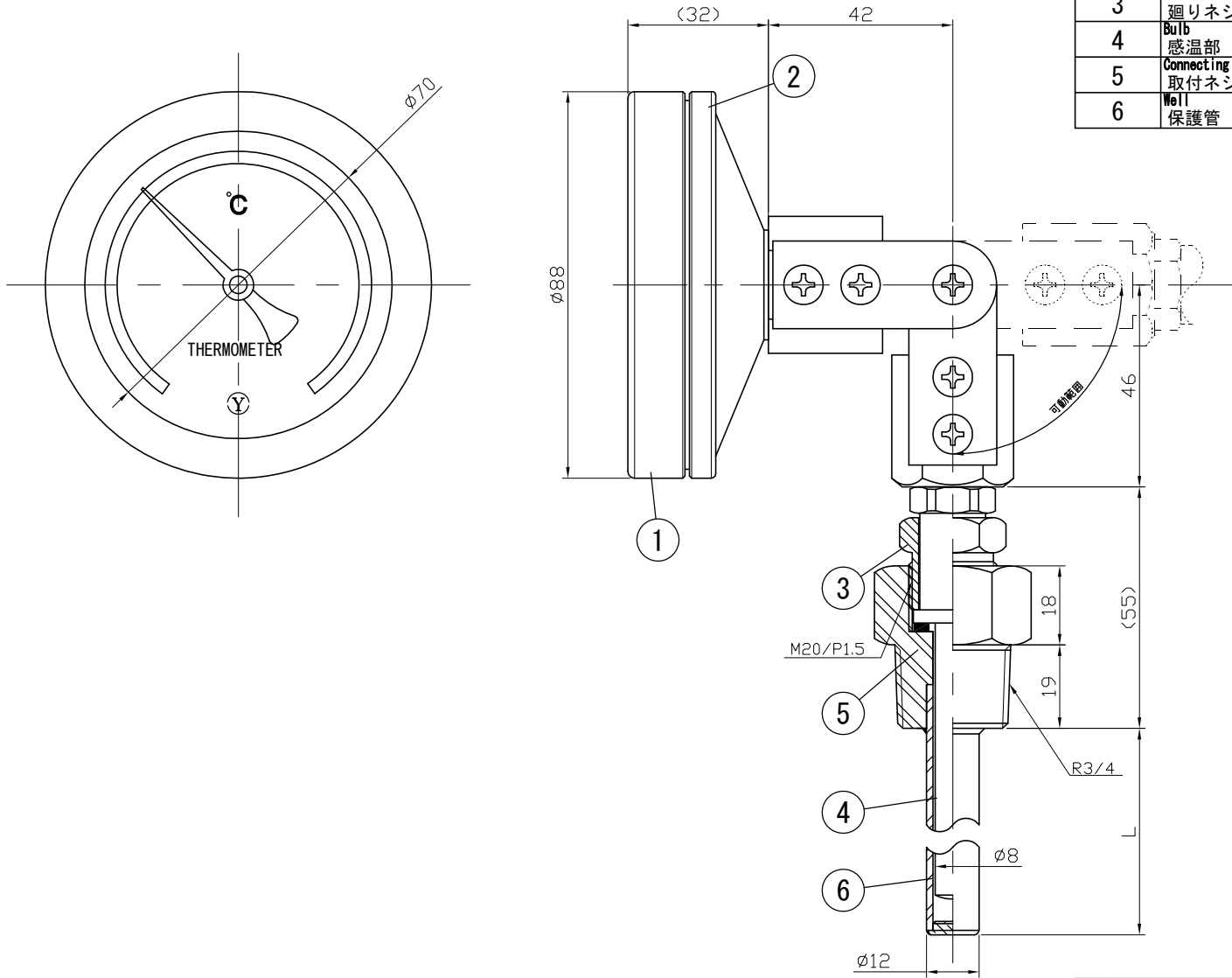


No.	Note	Date	by
項目	改訂記事	日付	担当

Parts No.	Parts	Material	Remarks
1	Ring	ADC12	Black
2	Case	ADC12	Black
3	Union Screw	C3604	Nickel-Plated
4	Bulb	SUS304	
5	Connecting Screw	SUS304	
6	Well	SUS304	φ12X1.5t



参考図

品名	Model	In Door Type	Drawing Number
バイメタル式温度計	AJ75H R3/4 SUS304保護管付	屋内型	aa-2898
Scale	Third angle projection	Date	Design
尺度	1/1.5 三角法	2015年 1月 8日	設計
Yokokawa Keiki Mfg. Co., Ltd.		Yamada	Yamazaki
有限会社 横河計器製作所		山田	山崎