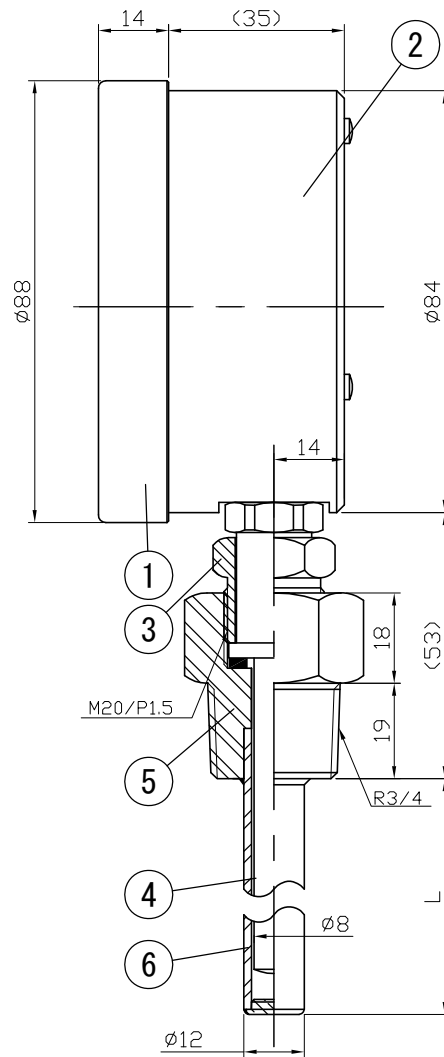
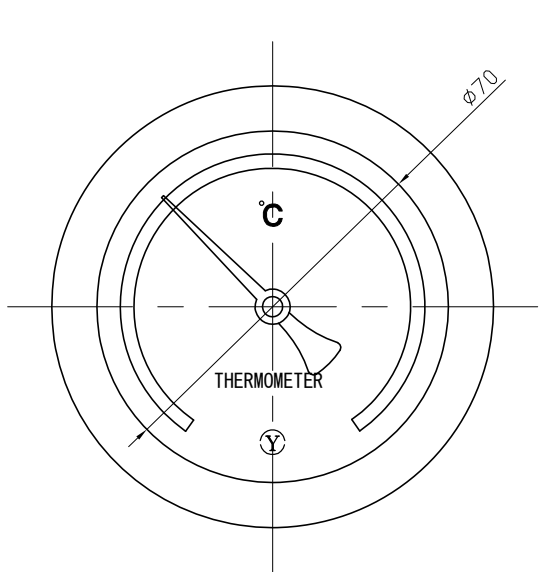


No.	Note	Date	by
項目	改訂記事	日付	担当



Parts No.	Parts	Material	Remarks
品番	部品名	材質	摘要
1	Ring リング	ADC12	Black 黒色
2	Case ケース	ADC12	Black 黒色
3	Union Screw 廻りネジ	C3604	Nickel-Plated ニッケルメッキ
4	Bulb 感温部	SUS304	
5	Connecting Screw 取付ネジ	SUS304	
6	Well 保護管	SUS304	$\phi 12 \times 1.5t$

参考図

品名 AT75H R3/4 SUS304保護管付 バイメタル式温度計			In Door Type 屋内型		
Model AT75H R3/4 SUS304保護管付			Drawing Number aa-2893		
Scale 尺度	1/1.5	Third angle projection 三角法	Date 2015年 1月 8日	Design 設計	Yamada
Yokokawa Keiki Mfg. Co., Ltd. 有限会社 横河計器製作所			Yamada	Yamazaki	山田 山崎