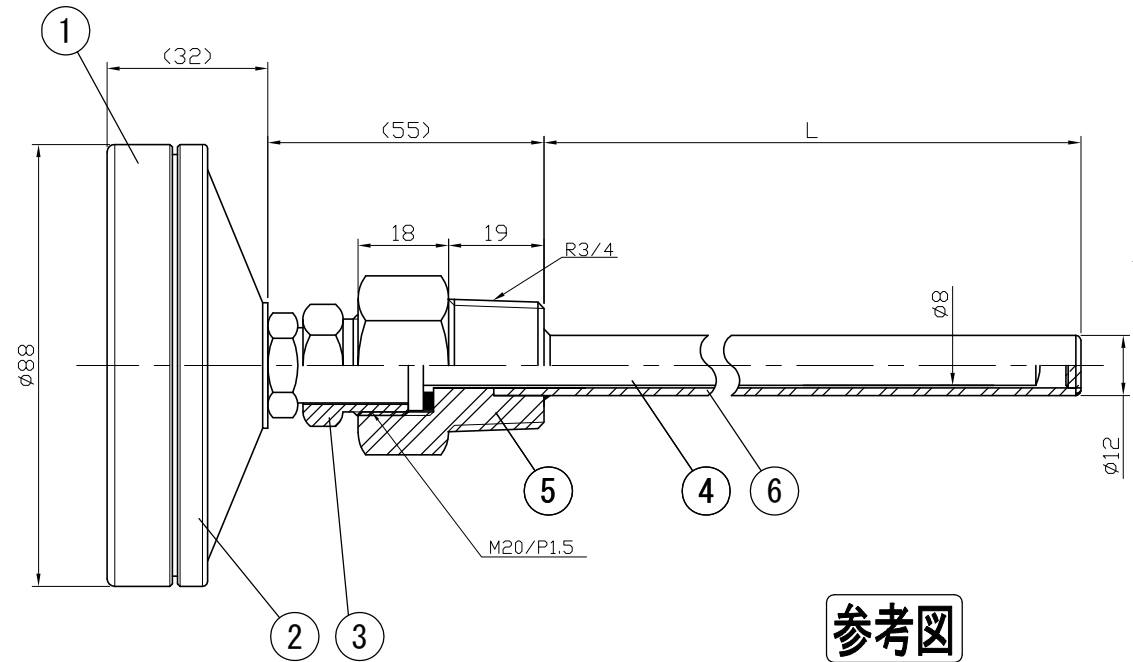
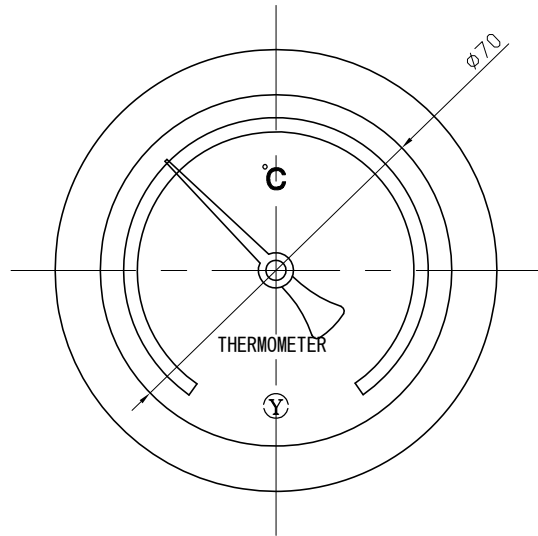


| No. | Note | Date | by |
|-----|------|------|----|
| 項目  | 改訂記事 | 日付   | 担当 |
|     |      |      |    |

| Parts No. | Parts                    | Material | Remarks                  |
|-----------|--------------------------|----------|--------------------------|
| 品番        | 部品名                      | 材質       | 摘要                       |
| 1         | Ring<br>リング              | ADC12    | Black<br>黒色              |
| 2         | Case<br>ケース              | ADC12    | Black<br>黒色              |
| 3         | Union Screw<br>廻りネジ      | C3604    | Nickel-Plated<br>ニッケルメッキ |
| 4         | Bulb<br>感温部              | SUS304   |                          |
| 5         | Connecting Screw<br>取付ネジ | SUS304   |                          |
| 6         | Well<br>保護管              | SUS304   |                          |



参考図

In Door Type  
屋内型

|   |   |                     |                           |
|---|---|---------------------|---------------------------|
| 品名<br>AD75H R3/4 SUS304保護管付<br>バイメタル式温度計      | Model<br>AD75H R3/4 SUS304保護管付<br>バイメタル式温度計 | 図番<br>aa-2890       | Drawing Number<br>aa-2890 |
| Scale<br>1/1.5                                | Third angle projection<br>三角法               | Date<br>2015年 1月 5日 | Design<br>山田              |
| Yokokawa Keiki Mfg. Co., Ltd.<br>有限会社 横河計器製作所 |   | Yamada              | Yamazaki                  |
|   |   | 山田                  | 山崎                        |
|   |   | 検図                  | 確認                        |