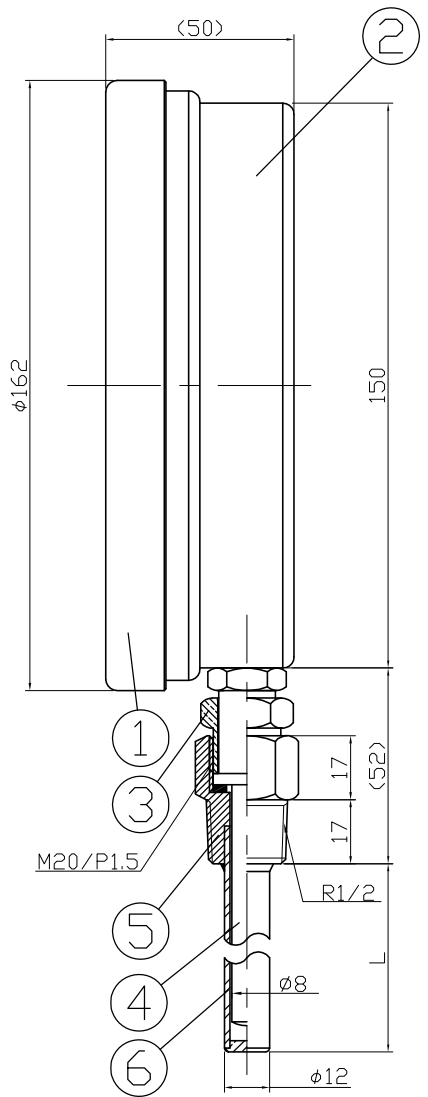
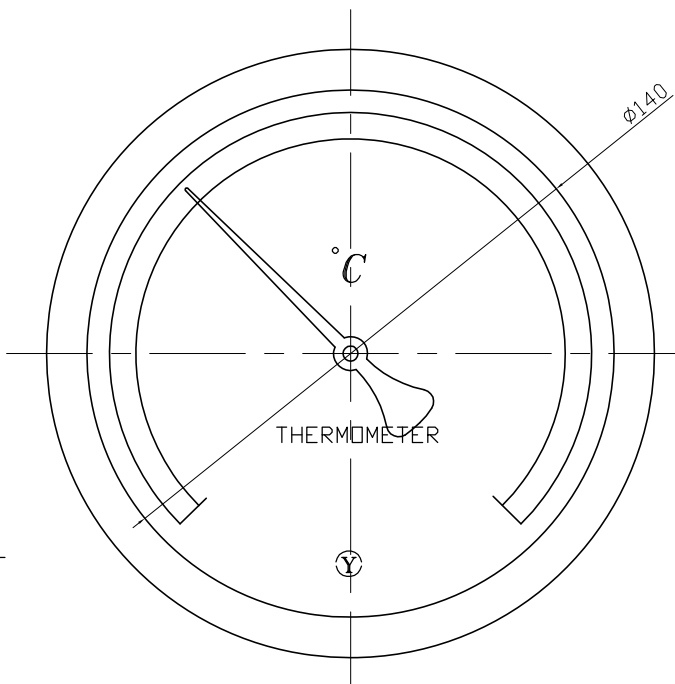


No.	Note	Date	by
項目	改訂記事	日付	担当

Parts No.	Parts	Material	Remarks	Parts Drawing No.
品番	部品名	材質	摘要	部品図番
1	Ring リング	ADC12	Black 黒色	
2	Case ケース	ADC12	Black 黒色	
3	Union Screw 廻りネジ	C3604	Nickel-Plated ニッケルメッキ	
4	Bulb 感温部	SUS304		
5	Connecting Screw 取付ネジ	SUS304		
6	Well 保護管	SUS304	12φ×1.5t	



品名 AT150H SUS304保護管付 バイメタル式温度計		Model AT150H SUS304保護管付		Drawing Number AA-2718	
Scale 尺度	1/2	Third angle projection 三角法	Date 2013年10月16日	Design 設計	Yamada
YOKOKAWA KEIKI MFG. LTD. 有限会社 横河計器製作所				Yamada	Yamazaki
山田 山崎				山田	山崎