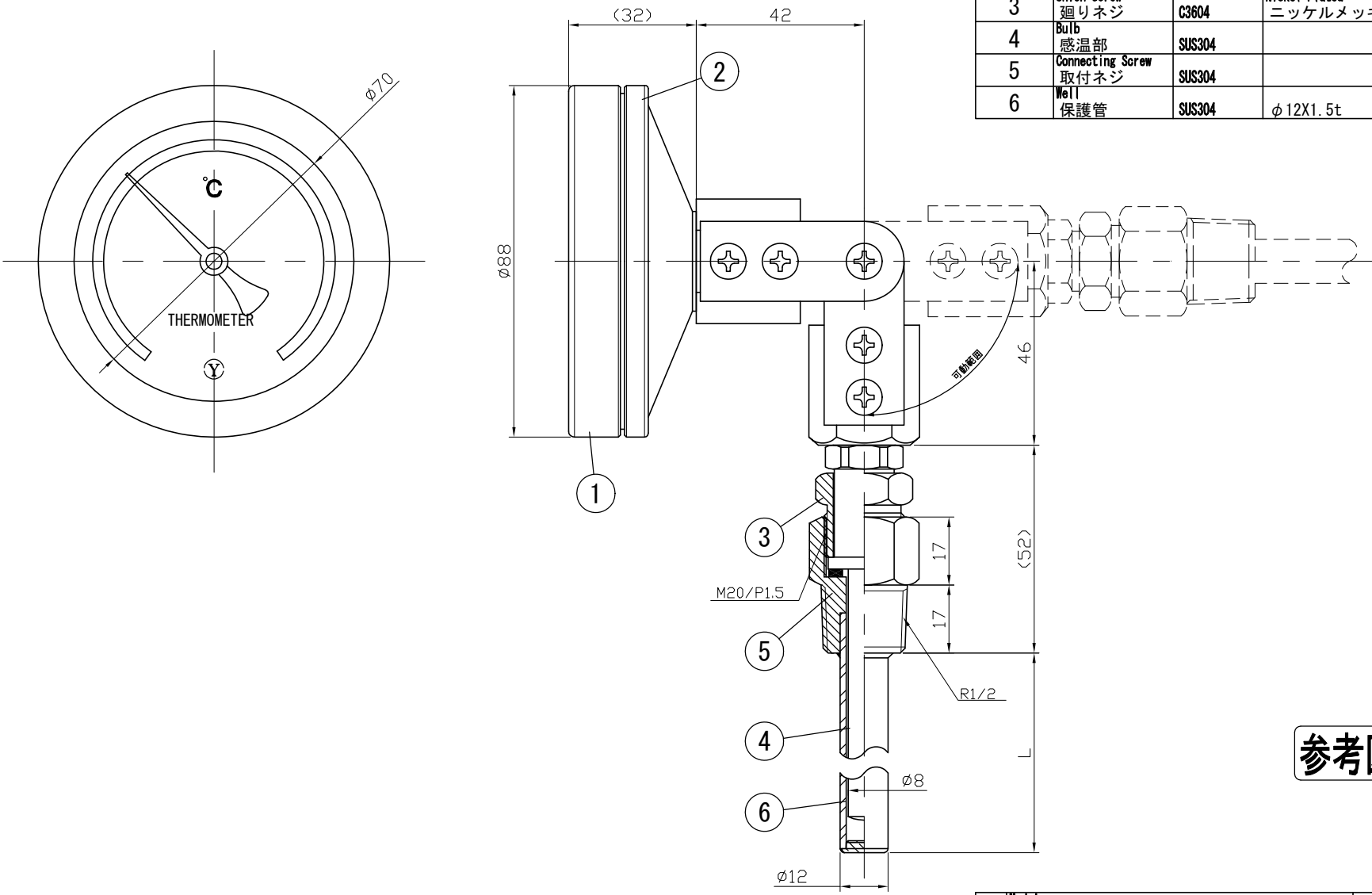


No.	項目	Note	改訂記事	Date	日付	by	担当

Parts No.	Parts	Material	Remarks
品番	部品名	材質	摘要
1	Ring	ADC12	Black 黒色
2	Case	ADC12	Black 黒色
3	Union Screw	C3604	Nickel-Plated ニッケルメッキ
4	Bulb	SUS304	
5	Connecting Screw	SUS304	
6	Well	SUS304	φ12X1.5t



参考図

In Door Type
屋内型

品名	Model	図番	Drawing Number
AJ75H SUS304保護管付 バイメタル式温度計		aa-2662	
Scale	Third angle projection	Date	Design
尺度 1/1.5	三角法	2013年 7月18日	設計 Yamada
YOKOKAWA KEIKI MFG. LTD.		製図	DM Checked
Yamada		Yamazaki	検図
Y 有限会社 横河計器製作所		山田	山崎
			Approved
			確認