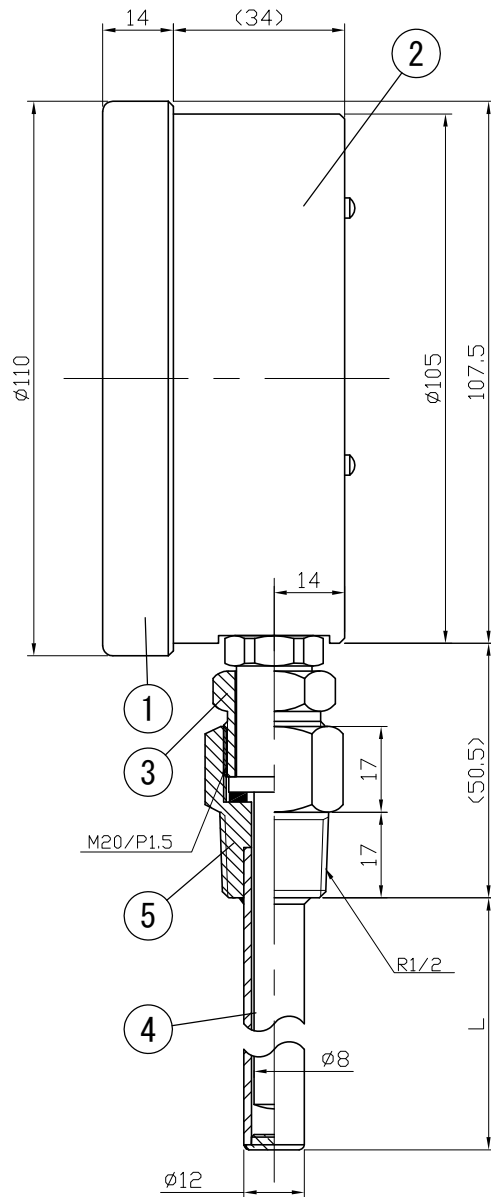
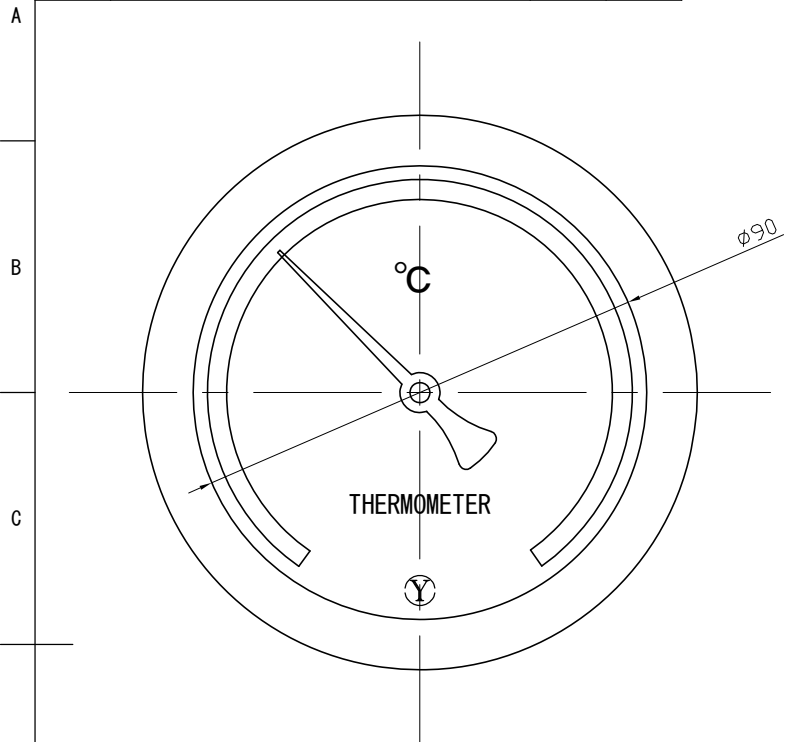


No.	Note	Date	by
項目	改訂記事	日付	担当



Parts No.	Parts	Material	Remarks
1	リング	ADC12	Black
2	ケース	ADC12	Black
3	Union Screw	C3604	Nickel-Plated
4	Bulb	SUS304	
5	Connecting Screw	SUS304	
6	Well	SUS304	$\phi 12 \times 1.5t$

参考図

品名 Model AT100H SUS304保護管付 バイメタル式温度計			図番 Drawing Number aa-2591			
Scale	Third angle projection	Date	Design	Drawing	DM Checked	Approved
尺度	三角法	2013年 6月26日	設計	製図	検図	確認
YOKOKAWA KEIKI MFG. LTD. 有限会社 横河計器製作所			Yamada	Yamazaki		
			山田	山崎		