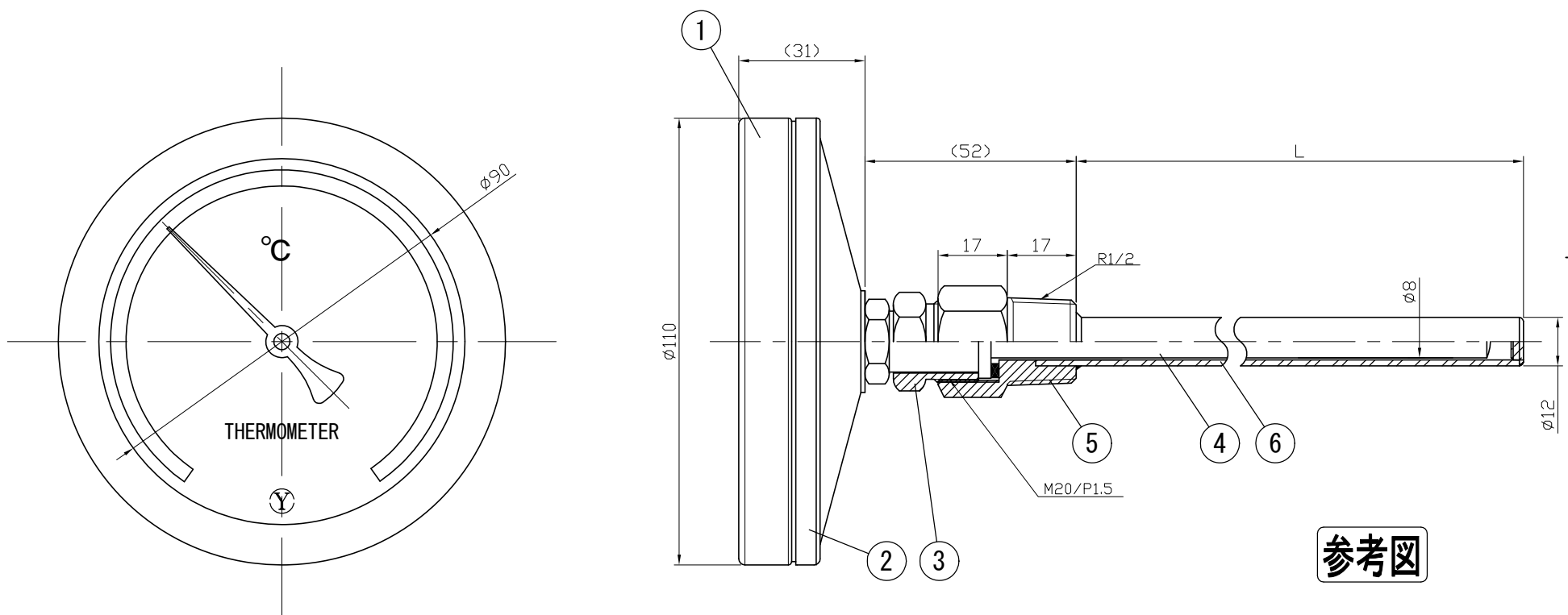


No.	Note	改訂記事		Date	by
項目		目付	担当	日付	

Parts No.	Parts	Material	Remarks
品番	部品名	材質	摘要
1	Ring	ADC12	Black 黒色
2	Case	ADC12	Black 黒色
3	Union Screw	C3604	Nickel-Plated ニッケルメッキ
4	Bulb	SUS304	
5	Connecting Screw	SUS304	
6	Well	SUS304	φ12X1.5t



参考図

品名 AD100H SUS304保護管付 バイメタル式温度計			In Door Type 屋内型	
Model AD100H SUS304保護管付			Drawing Number aa-2587	
Scale 尺度	Third angle projection 三角法	Date 2013年 6月25日	Design 設計	Drawing 製図
YOKOKAWA KEIKI MFG. LTD. 有限会社 横河計器製作所			Yamada 山田	Yamazaki 山崎
			Checked 検図	Approved 確認