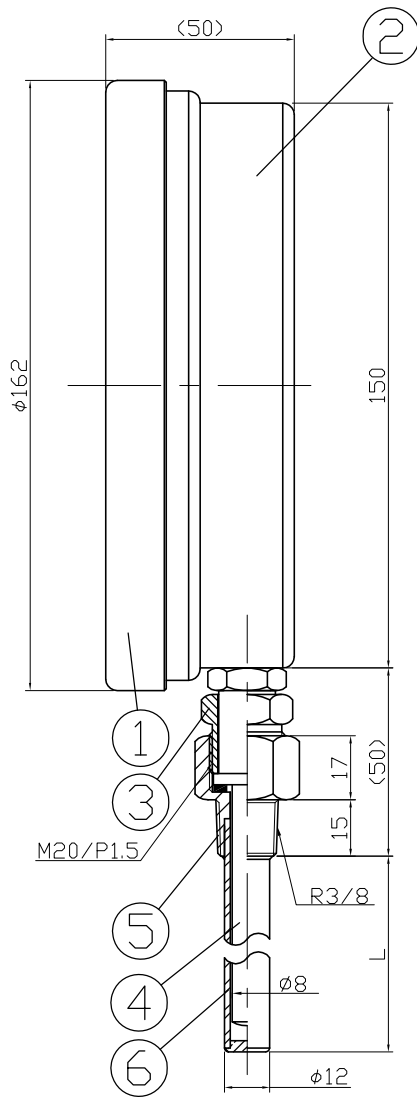
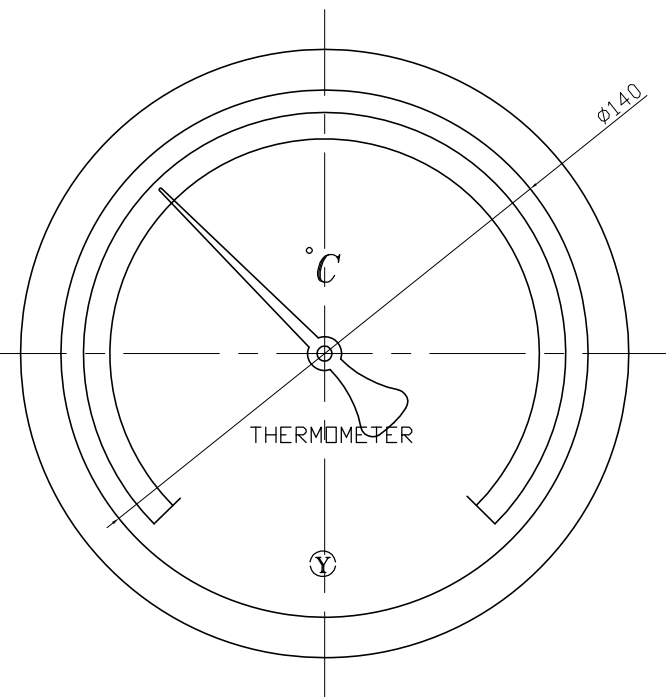


1		2	
No. 項目	Note 改訂記事	Date 日付	by 担当



5		6		
Parts No. 品番	Parts 部品名	Material 材質	Remarks 摘要	Parts Drawing No. 部品図番
1	Ring リング	ADC12	Black 黒色	
2	Case ケース	ADC12	Black 黒色	
3	Union Screw 廻りネジ	C3604	Nickel-Plated ニッケルメッキ	
4	Bulb 感温部	SUS304		
5	Connecting Screw 取付ネジ	SUS304		
6	Well 保護管	SUS304	12φ × 1.5t	

品名 Model AT150H R3/8 SUS304保護管付 バイメタル式温度計			In Door Type 屋内型	
図番 aa-3059			Drawing Number	
Scale 尺度	1/2	Third angle projection 三角法	Date 2014年11月27日	Design 設計 Yamada
Yokokawa Keiki Mfg. Co., Ltd. 有限会社 横河計器製作所			Drawing 製図 Yamazaki	Drawn 検図 山田
			Checked 確認	Approved 確認