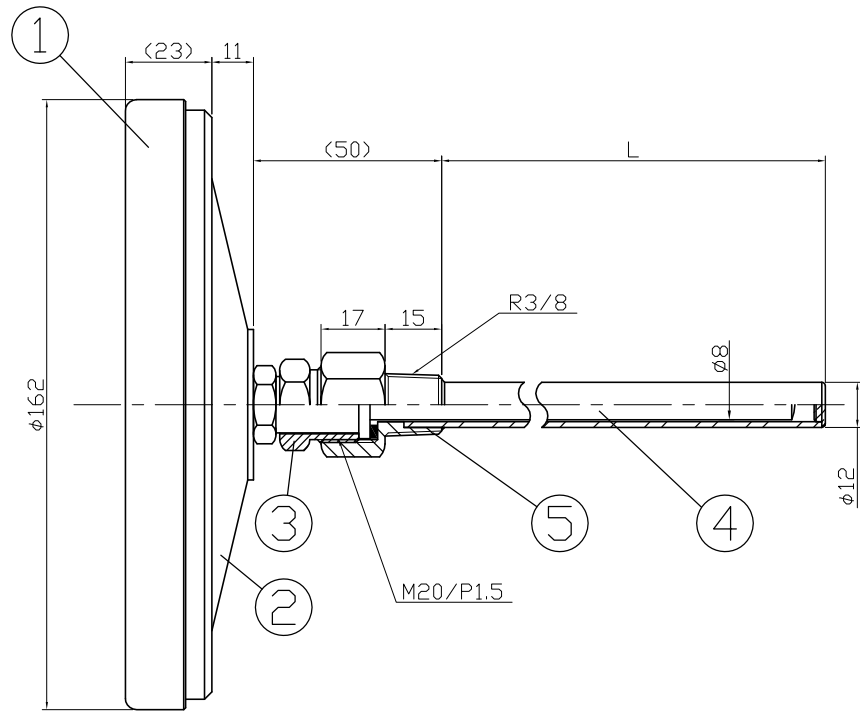
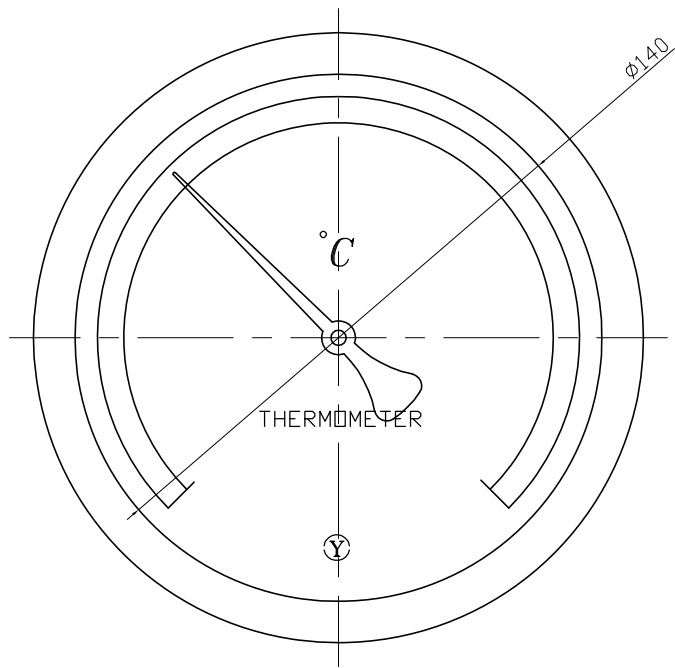


1		2	
No.	Note	Date	by
項目	改訂記事	日付	担当

5		6	
Parts No.	Parts	Material	Remarks
1	Ring リング	ADC12	Black 黒色
2	Case ケース	ADC12	Black 黒色
3	Union Screw 廻りネジ	C3604	Nickel-Plated ニッケルメッキ
4	Bulb 感温部	SUS304	
5	Connecting Screw 取付ネジ	C3604	Nickel-Plated ニッケルメッキ
6	Well 保護管	C1220	Nickel-Plated ニッケルメッキ φ11X1.0t



In Door Type
屋内型

品名	Model AD150H R3/8 SUS304保護管付 バイメタル式温度計	図番	Drawing Number aa-3056
Scale	1/2	Design	Yamada
Third angle projection	三角法	Drawing	Yamazaki
Date	2014年11月27日	DWI Checked	山田
Yokokawa Keiki Mfg. Co., Ltd. 有限会社 横河計器製作所		Approved	山崎