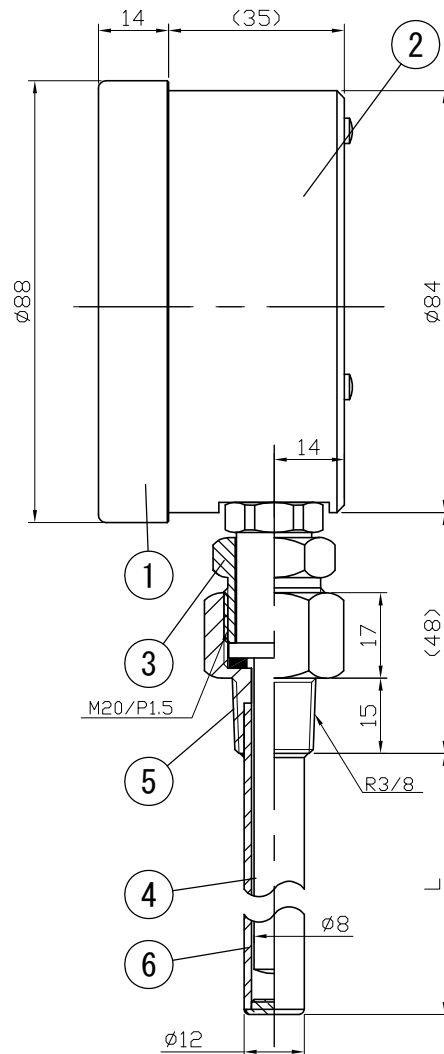
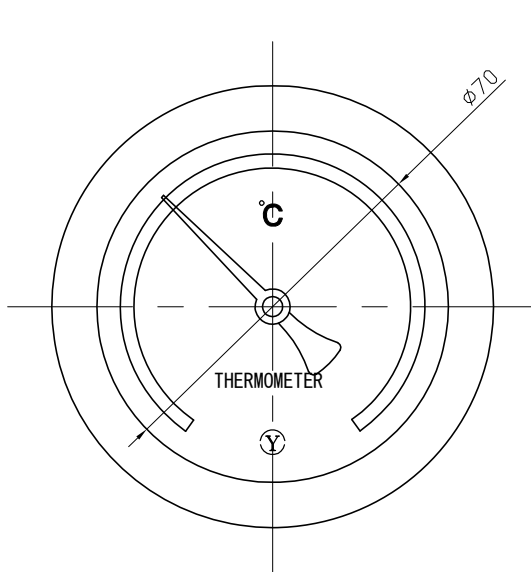


No.	Note	Date	by
項目	改訂記事	日付	担当



Parts No.	Parts	Material	Remarks
品番	部品名	材質	摘要
1	Ring リング	ADC12	Black 黒色
2	Case ケース	ADC12	Black 黒色
3	Union Screw 廻りネジ	C3604	Nickel-Plated ニッケルメッキ
4	Bulb 感温部	SUS304	
5	Connecting Screw 取付ネジ	SUS304	
6	Well 保護管	SUS304	$\phi 12 \times 1.5t$

参考図

品名	Model AT75H R3/8 SUS304保護管付 バイメタル式温度計	図番	In Door Type 屋内型 Drawing Number aa-3011
Scale	1/1.5	Design	Yamada
Third angle projection	三角法	Drawing	Yamazaki
Date	2014年11月27日	Checked	山田
Yokokawa Keiki Mfg. Co., Ltd.	山田	Approved	山崎
有限会社 横河計器製作所	山田	確認	山崎