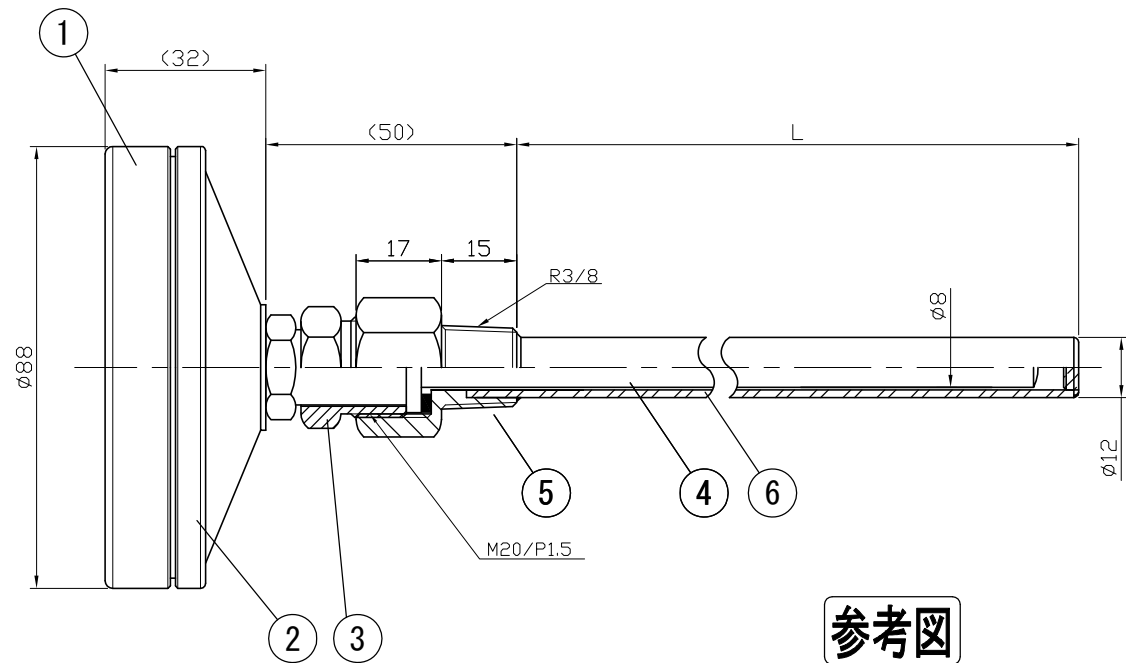
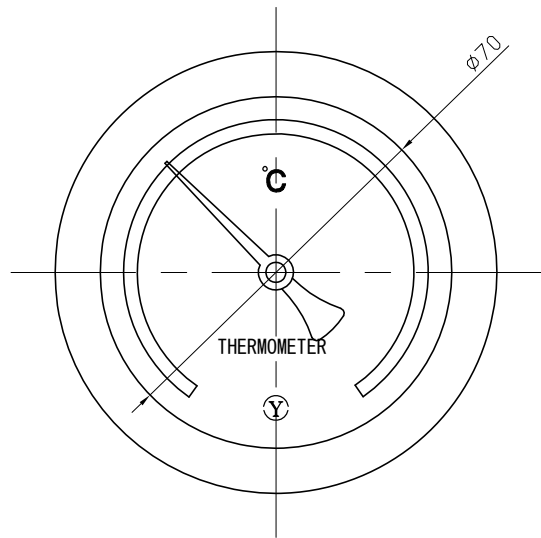


1		2	
No.	Note	Date	by
項目	改訂記事	日付	担当

5		6	
Parts No.	Parts	Material	Remarks
品番	部品名	材質	摘要
1	Ring リング	ADC12	Black 黒色
2	Case ケース	ADC12	Black 黒色
3	Union Screw 廻りネジ	C3604	Nickel-Plated ニッケルメッキ
4	Bulb 感温部	SUS304	
5	Connecting Screw 取付ネジ	SUS304	
6	Well 保護管	SUS304	



参考図

品 Model AD75H R3/8 SUS304保護管付			In Door Type 屋内型		
品名 バイメタル式温度計			図番 aa-3009		
Scale 尺度	1/1.5	Third angle projection 三角法	Date 2014年11月27日	Design 設計 Yamada	Drawing 製図 Yamazaki
Yokokawa Keiki Mfg. Co., Ltd. 有限会社 横河計器製作所			山田	山崎	