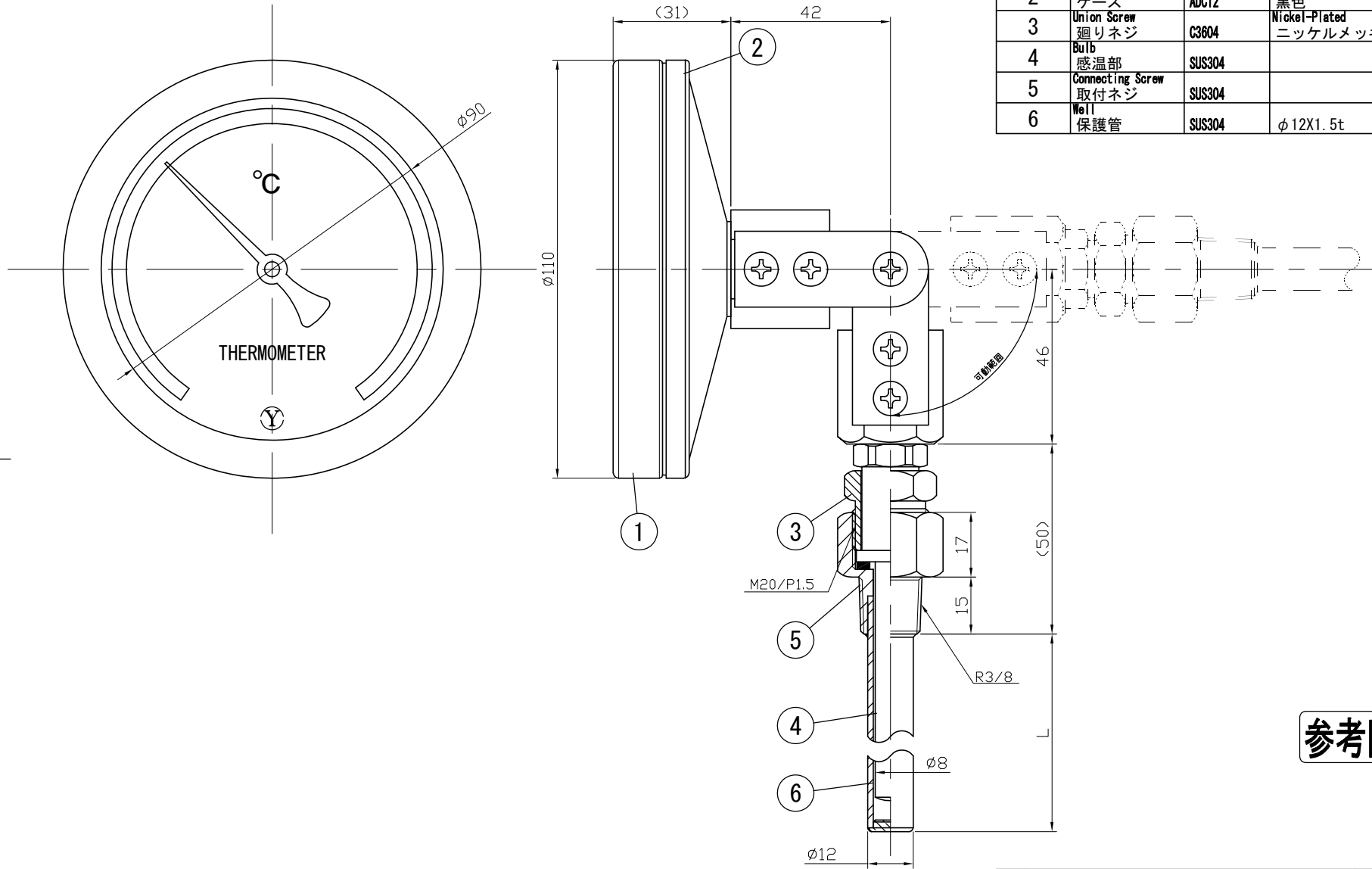


| No. | Note | Date | by |
|-----|------|------|----|
| 項目 | 改訂記事 | 日付 | 担当 |
| | | | |

| Parts No. | Parts | Material | Remarks |
|-----------|------------------|----------|---------------|
| 1 | Ring | ADC12 | Black |
| 2 | Case | ADC12 | Black |
| 3 | Union Screw | C3604 | Nickel-Plated |
| 4 | Bulb | SUS304 | |
| 5 | Connecting Screw | SUS304 | |
| 6 | Well | SUS304 | φ12X1.5t |



参考図

In Door Type
屋内型

| | | | |
|-------------------------------------|------------------------|-------------|----------------|
| 品名 | Model | 図番 | Drawing Number |
| AJ100H R3/8 SUS304保護管付 バイメタル式温度計 | | aa-2967 | |
| 尺度 | Third angle projection | Date | Design |
| 1/1.5 | 三角法 | 2014年11月27日 | 設計 |
| Yokokawa Keiki Mfg. Co., Ltd. | | Yamada | Yamazaki |
| 有限会社 横河計器製作所 | | 山田 | 山崎 |
| | | | |
| | | | |