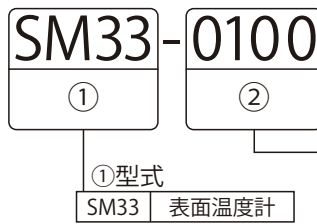
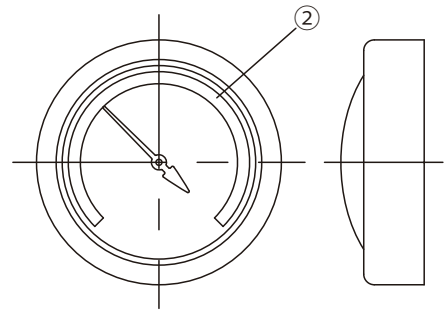


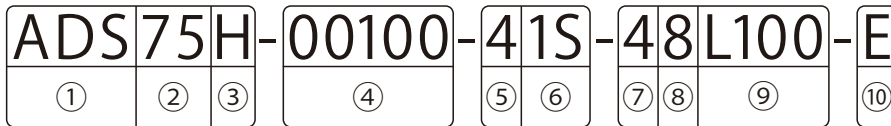
表面温度計選定表 (SM33)



②温度レンジ(°C)		
記号	0100	0200
レンジ	0~100	0~200
1目盛値	2	5



サニタリー用バイメタル温度計型式表示



⑩接続部処理		
記号	無記号	E ※1
処理	バフ#400 研磨	バフ+ 電解研磨

※1 E(電解研磨処理)は
H(ヘルレル保護管)タイプのみ

⑨感温部長(mm)	
記号	L50~500mm
備考	5mm刻み、寸法精度L±2.0mm

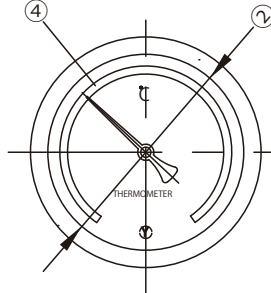


図1 仕様指定箇所

④温度レンジ(°C)

記号	50050	30050	20050	10050	00050	00100	00120	00150	00200	00300
レンジ	-50~50	-30~50	-20~50	-10~50	0~50	0~100	0~120	0~150	0~200	0~300
1目盛値	2	1	1	1	1	2	2	2	2	5
対応型式	AB AJB ADS	ATB ABS ATS	ARB ARB ATS	全モデル選択可能						ABS AJS AD AR AJ

③接続部形状(図2参照)

記号	N	M	H
仕様	ヘルレル式	ナット式	ヘルレル 保護管式

②目盛板径(mm)※

記号	75	100
目盛板径(φ)	75	100

※ AS、ASJ、ARB、ARGはφ100のみ
ARIはφ75のみ

①型式

AB	屋外用アルミケース温度計 横型
ATB	屋外用アルミケース温度計 立型
ARB	屋外用アルミケース温度計 45傾斜型
AJB	屋外用アルミケース温度計 可動型
ABS	屋外用SUSケース温度計 横型
AJBS	屋外用SUSケース温度計 可動型
ADG	屋内用樹脂ケース温度計 横型
ATG	屋内用樹脂ケース温度計 立型
ARG	屋内用樹脂ケース温度計 45傾斜型
AJG	屋内用樹脂ケース温度計 可動型
AD	屋内用アルミケース温度計 横型
AT	屋内用アルミケース温度計 立型
AR	屋内用アルミケース温度計 45傾斜型
AJ	屋内用アルミケース温度計 可動型
ADS	屋内用SUSケース温度計 横型
ATS	屋内用SUSケース温度計 立型
AJS	屋内用SUSケース温度計 可動型

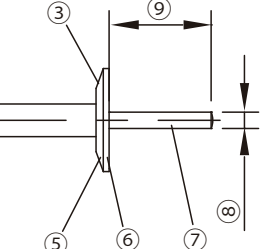


図2 接続部形状

⑤取付部材質

記号	4	6	L
材質	SUS 304	SUS 316	SUS 316L

⑥取付部サイズ

記号	1S	1.5S	2S
サイズ	1S	1.5S	2S

⑦感温部材質

記号	4	6	L
材質	SUS 304	SUS 316	SUS 316L

⑧感温部径(φd)※2

記号	8	10
外径(mm)	8	10

※2 感温部径は保護管径ではありません
図3を参照願います

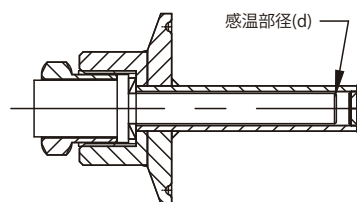


図3 保護管式の場合