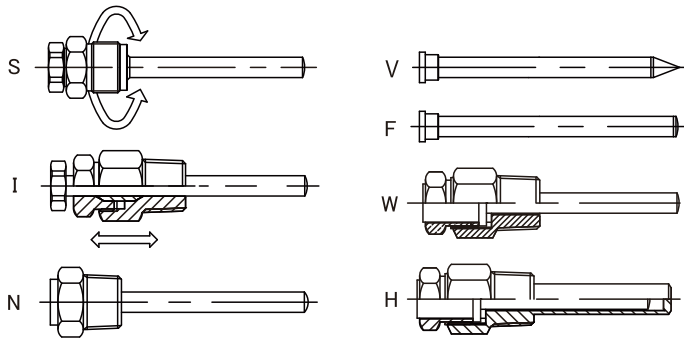
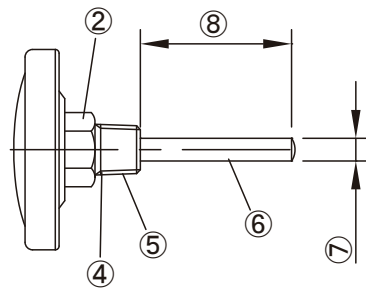
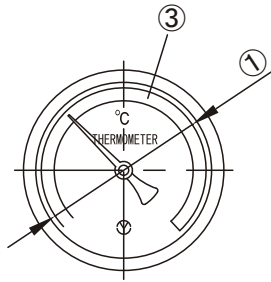
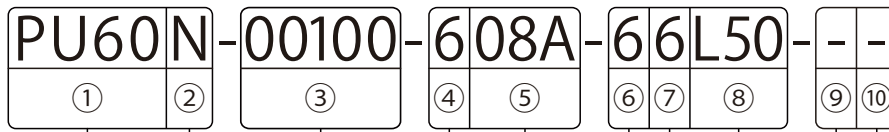


屋内型コンパクトタイプバイメタル式温度計選定表 (PU)



⑨空廻りネジ材質

記号	B	S
材質	黄銅 Niメッキ	SUS

⑩空廻りネジサイズ

記号	M20	G15
材質	M20P15	G1/2-14

※接続部「I」タイプはM20のみ
※接続部形状「S,I,W,H」の場合は⑨⑩を選択願います
接続部形状「N,V,F」の場合は無記号

⑧感温部長 (mm)

⑦感温部材質	銅	SUS
記号	L50 ~ 190	L50 ~ 500
備考	5mm刻み、寸法精度 L±2.0mm	

⑦感温部径 (φd) ※4

記号	6	8	10 ^{※5}
外径(mm)	6	8	10

※4 感温部径は保護管径ではありません
図3を参照願います
※5 φ10はWタイプ、Hタイプのみ

⑥感温部材質

記号	C	4	6
材質	銅 Niメッキ	SUS 304	SUS 316

※ 200℃を超える場合は“4”又は“6”を指定願います

⑤取付ねじサイズ

記号	0	20A	15A	10A	08A ^{※2}
サイズ	空廻りねじ	R3/4	R1/2	R3/8	R1/4

接続部形状“S”選択時は“0”を選択願います
※2 保護管式には08A(R1/4)の設定はありません、又ユニオン式 R1/4選定時、感温部径はφ6以下を選定して下さい

④取付ねじ材質

記号	B	4	6	0
材質	黄銅 Niメッキ	SUS 304	SUS 316	空廻り ねじ

接続部形状“S”選択時は“0”を選択願います

③温度レンジ(℃)

記号	30050	20050	10050	00050	00100	00120	00150	00200	00300
レンジ	-30~50	-20~50	-10~50	0~50	0~100	0~120	0~150	0~200	0~300
1目盛値	1	1	1	1	2	2	2	5	5

φ75mmのみ温度レンジ“200℃”の場合、1目盛値は“2”となります

②接続部形状(図2参照)

記号	S [※]	I	N	V	F	W	H ^{※1}
仕様	廻りねじのみ M20×1.5	スライド ねじ	固定ねじ	トガリ	ねじ無	ユニオン式	保護管式

※ Sタイプはユニオン式又は保護管式で取付ネジ(ユニオンソケット、又は保護管)を外した温度計です。保護管に取付ける温度計を選定する場合、感温部長は保護管ネジ寸法より10mm長いものを選定願います。
※1 Hタイプは保護管選定表(P21~22)を参照の上、別途保護管型式をご指定下さい

①型式

PU44 PU50 PU60 PU75	屋内用コンパクトタイプ温度計 横型
------------------------------	-------------------

