

温度計選定表の手引き

(有)横河計器製作所

1. まえがき

既存設備の温度計交換で温度計を保護管から外し、温度計本体を手配する場合、通常 温度計の接続部形状は”S”です。(図1)

この内容のお問い合わせは比較的多く、皆様にご負担をおかけしているかと思えます。そこで代表的な接続形状”W”(ユニオン式)、“H”(保護管付)、“S”(空廻りネジのみ)を例に選定表の読み方を説明いたします。

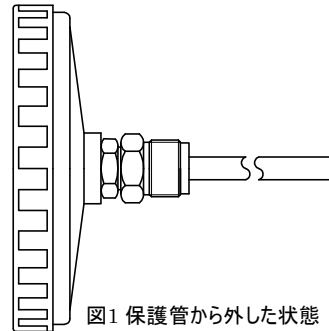


図1 保護管から外した状態

2. 選定表の選定方法

今回は屋内型樹脂ケースパイメタル式温度計ADG100を例に説明します。

(1) 接続部形状 W(ユニオン式)の場合

ユニオンネジが付いた温度計で標準的なものです。(図2)

型式はADG100Wです。

例:ユニオン式で温度レンジは0~100℃、取付ネジはR1/2

感温部の長さは取付ネジの下から50mm 各部の材質は一般材質(図2)

ADG100W-00100-B15A-C8L50-BM20

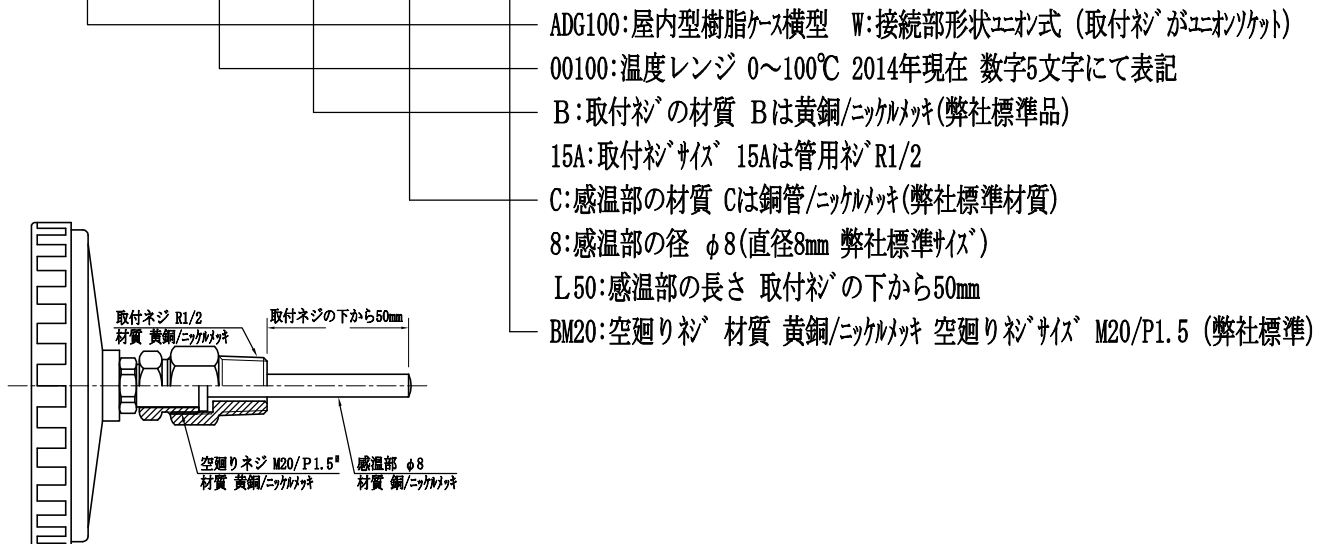


図2 ADG100W-00100-B15A-C8L50-BM20

(2) 接続部形状 H(保護管付)の場合
 保護管が付いた温度計です。(図3)
 型式はADG100Hです。

例: 保護管付温度レンジは0~50℃、取付ネジはR3/4

感温部の長さは取付ネジの下から100mm 各部の材質は一般材質(図3)

ADG100H-00050-B20A-C8L100-BM20

- ADG100: 屋内型樹脂ケース横型 H: 接続部形状保護管式 (取付ネジが保護管仕様)
 - 00050: 温度レンジ 0~50℃ 2014年現在 数字5文字にて表記
 - B: 取付ネジの材質 Bは黄銅/ニッケルメッキ(弊社標準品)
 - 20A: 保護管の取付ネジサイズ 20Aは管用ネジ R3/4
 保護管外径寸法は感温部径による/感温部径φ8なので 保護管外径はφ11
 - C: 感温部の材質 Cは銅管/ニッケルメッキ(弊社標準材質)
 - 8: 感温部の径 φ8(直径8mm 弊社標準)
 - L100: 保護管のネジ下から 100mm(保護管ネジ下寸法を指示!!)
 - BM20: 空廻りネジ 材質 黄銅/ニッケルメッキ 空廻りネジサイズ M20/P1.5 (弊社標準)
- 注意事項: 感温部 長さの指示について

ユニオン式と保護管式では感温部 長さの意味合いが変わっています。
 ユニオン式の場合、取付ネジのネジ下の長さを指示します。
 文字通り取付ネジのネジ下から出ている感温部の管の長さを示しています。
 保護管式の場合、保護管取付ネジのネジ下の長さを示します。
 保護管の場合、温度計 感温部の管の長さではなく、保護管 取付ネジの
 ネジ下の管の長さを示しています。(図4)

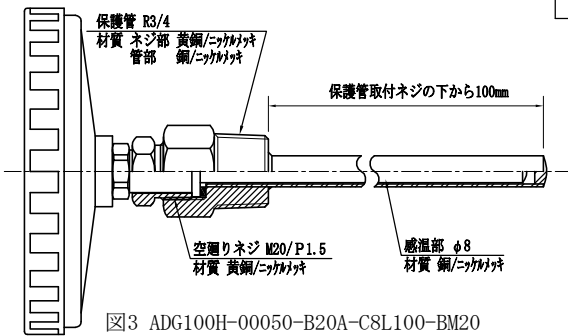


図3 ADG100H-00050-B20A-C8L100-BM20

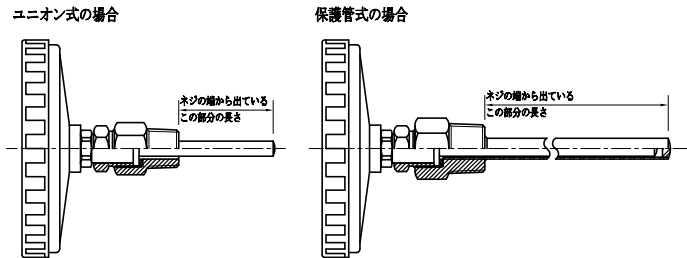


図4 感温部の長さを示す位置

(3) 接続部形状 S(空廻りネジのみ)の場合

保護管又はユニオンネジを外した温度計です。(図5)

型式はADG100Sです。

例:既存の設備から外した温度計 温度レンジは0~150℃、

廻りネジは横河計器の標準のもの、感温部の径はφ8、感温部の長さは

φ8の部分が実寸で162mmくらい 各部の材質は一般材質(図5)

ADG100S-00150-00-C8L160-BM20

ADG100:屋内型樹脂ケース横型 S:接続部形状空廻りネジのみ (取付ネジを外した温度計)

00150:温度レンジ 0~150℃ 2014年現在 数字5文字にて表記

0:取付ネジの材質 取付ネジがないので0を選択

0:取付ネジのサイズ 取付ネジがないので0を選択

C:感温部の材質 Cは銅管/ニッケルメッキ(弊社標準材質)

8:感温部の径 φ8(直径8mm 弊社標準サイズ) L160:φ8の管の長さ 160mm

BM20:空廻りネジ 材質 黄銅/ニッケルメッキ 空廻りネジサイズ M20/P1.5 (弊社標準)

注意事項:感温部 長さの指示について

空廻りネジのみの温度計では感温部 長さの意味合いが変わっています。

感温部 φ8の管の付け根から先端までの長さを指示します。(図6)

但し、空廻りネジのみ温度計 感温部の長さは呼び寸法にて指示しています。

実寸は指示寸法より+2mmになっています。

実寸162mmの場合、呼び寸法は160になります。

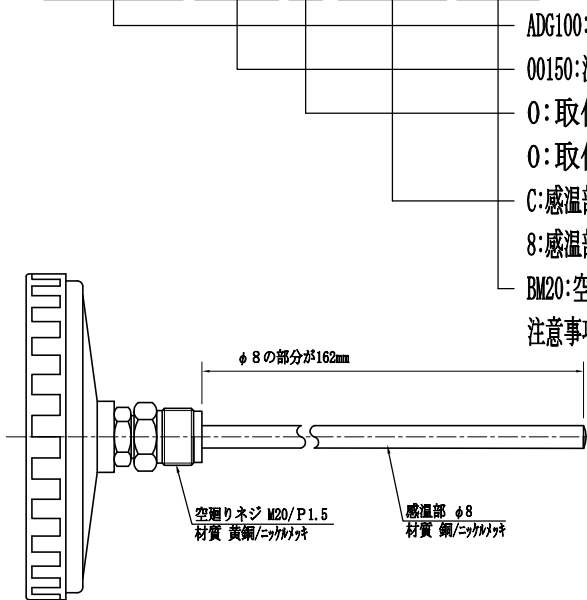


図5 ADG100S-00150-00-C8L160-BM20

空廻りネジのみの場合

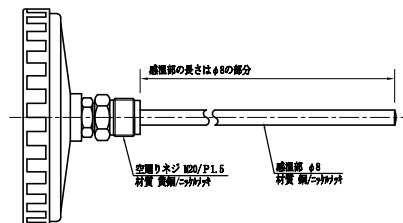


図6 感温部の長さを示す位置