

# 屋内型樹脂ケースバイメタル式温度計選定表 (ADG、ATG、ARG、AJG)

ADG75 W-00050-B15A-C8 L100-BM20

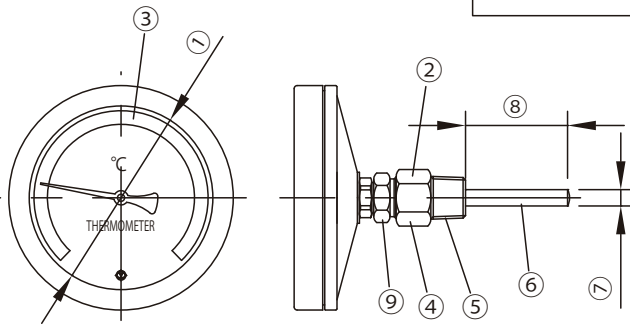


図1 仕様指定箇所

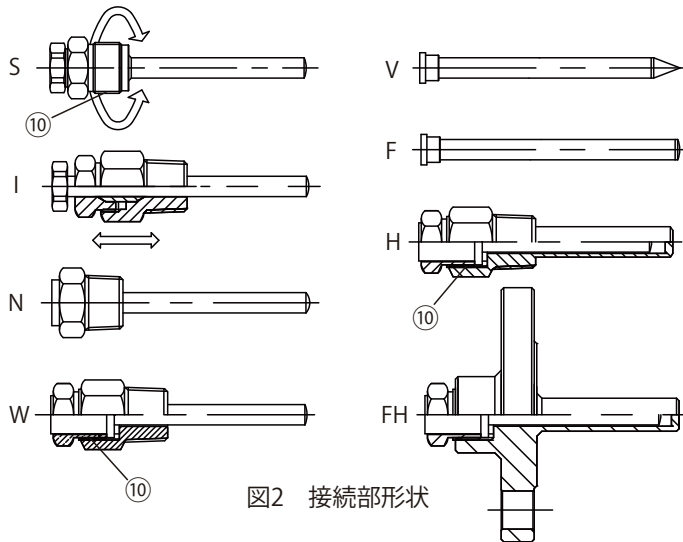


図2 接続部形状

### ③ 温度レンジ(°C)

記号	30050	20050	10050	00050	00100	00120	00150
レンジ	-30~50	-20~50	-10~50	0~50	0~100	0~120	0~150
1目盛値	1	1	1	1	2	2	2

### ② 接続部形状(図2参照)

記号	S	I	N	W	V	F	H	FH
仕様	廻りねじのみ M20×1.5	スライド ねじ	固定ねじ	ユニオン式	トガリ	ねじ無	保護管式	フランジ 保護管式

※ Sタイプはユニオン式又は保護管式で取付ネジ(ユニオンソケット、又は保護管)を外した温度計です。  
保護管に取付ける温度計を選定する場合、感温部長は保護管ネジ下寸法より10mm長いものを選定願います。  
※1 Hタイプは保護管選定表(P21~22)を参照の上、別途保護管型式をご指定下さい  
※2 FHタイプはフランジ式保護管選定表(P22)を参照の上、別途フランジ型式をご指定下さい。

### ① 型式

ADG75	屋内用樹脂ケース温度計	横型
ADG100	屋内用樹脂ケース温度計	横型(対結露)
ATG75	屋内用樹脂ケース温度計	立型
ATG100	屋内用樹脂ケース温度計	立型(対結露)
ARG100	屋内用樹脂ケース温度計	45傾斜型
AJG75	屋内用樹脂ケース温度計	可動型
AJG100	屋内用樹脂ケース温度計	可動型(対結露)

⑨ 空廻りネジ材質		⑩ 空廻りネジサイズ	
記号	B S	記号	M20 G15
材質	黄銅 Niメッキ	材質	M20P1.5 G1/2-14

※接続部"1"タイプはM20のみ  
※接続部形状「S,I,W,H」の場合は⑨⑩を選択願います  
接続部形状「N,V,F,FH」の場合は無記号

### ⑧ 感温部長(mm)

感温部 材質	銅	SUS
記号	L50~200	L50~500
備考	5mm刻み、寸法精度L±2.0mm	

### ⑦ 感温部径(φd)※4

記号	6	8	10
外径(mm)	6	8	10

※4 感温部径は保護管径ではありません  
図3を参照願います

### ⑥ 感温部材質

記号	C	4	6
材質	銅 Niメッキ	SUS 304	SUS 316

### ⑤ 取付ねじサイズ

記号	0	FH	25A	20A	15A	10A	08A
サイズ	空廻りねじ	フランジ タイプ	R1	R3/4	R1/2	R3/8	R1/4

接続部形状"S"選択時は"0"を選択願います  
※3 H(保護管式)には08A(R1/4)の設定はありません

### ④ 取付ねじ材質

記号	B	4	6	0
材質	黄銅 Niメッキ	SUS 304	SUS 316	空廻り ねじ

※接続部形状"S"選択時には"0"を選択願います

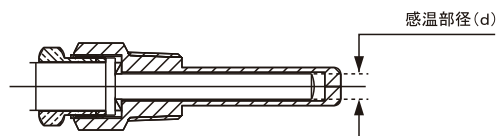


図3 保護管式の場合