

屋内型アルミ、SUSケースバイメタル式温度計選定表 (AD、AT、AR、AJ、ADS、ATS、AJS)

ADS75W-00200-415A-48L100-SM20

① ② ③ ④ ⑤ ⑥ ⑦ ⑧ ⑨ ⑩

⑨空廻りネジ材質 ⑩空廻りネジサイズ

記号	B	S	記号	M20	G15
材質	黄銅 Niメッキ	SUS	材質	M20P1.5	G1/2-14

※接続部「I」タイプはM20のみ
※接続部形状「S,I,W,H」の場合は⑨⑩を選択願います
※接続部形状「N,V,F,H」の場合は無記号

⑧感温部長 (mm)

⑦感温部材質	銅	SUS
記号	L50 ~ 200	L50 ~ 500
備考	5mm刻み、寸法精度L±2.0mm	

⑦感温部径(φd) ※6

記号	6	8	10
外径(mm)	6	8	10

※6 感温部径は保護管径ではありません
図3を参照願います

⑥感温部材質

記号	C ^{※3}	4	6
材質	銅 Niメッキ	SUS 304	SUS 316

※5 SUSケース(ADS、ATS、AJS)の場合、C(銅)の選択は出来ません

⑤取付ねじサイズ

記号	0	FH	25A	20A	15A	10A	08A ^{※4}
サイズ	空廻りねじ	フランジタイプ	R1	R3/4	R1/2	R3/8	R1/4

※4 H(保護管式)には08A(R1/4)の設定はありません

④取付ねじ材質

記号	B ^{※3}	4	6	0
材質	黄銅 Niメッキ	SUS 304	SUS 316	空廻り ねじ

※ 接続部形状「S」選択時には「0」を選択願います

※3 SUSケース(ADS、ATS、AJS)には設定がありません

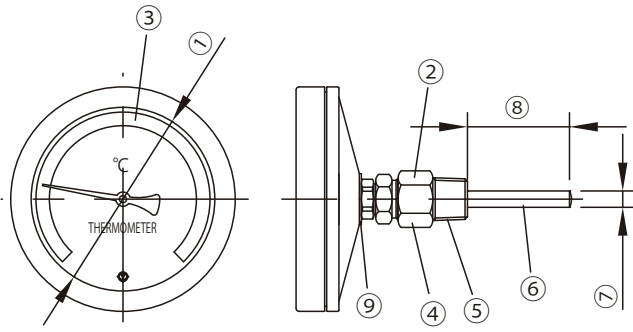


図1 仕様指定箇所

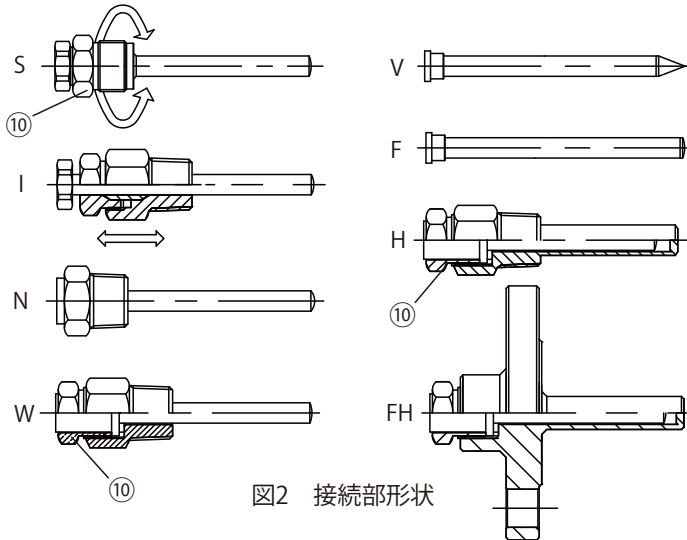


図2 接続部形状

③温度レンジ(℃)

記号	30050	20050	10050	00050	00100	00120	00150	00200	00250	00300	00400	00500
レンジ	-30~50	-20~50	-10~50	0~50	0~100	0~120	0~150	0~200	0~250	0~300	0~400	0~500
1目盛値	1	1	1	1	2	2	2	2	5	5	10	10
対応型式	SUSケース(ADS、ATS、AJS)のみ選択可能							全モデル選択可能				

②接続部形状(図2参照)

記号	S [※]	I	N	W	V	F	H ^{※1}	FH ^{※2}
仕様	廻りねじのみ M20×1.5	スライド ねじ	固定ねじ	ユニオン式	トガリ	ねじ無	保護管式	フランジ 保護管式

※ Sタイプはユニオン式又は保護管式で取付ネジ(ユニオンセット、又は保護管)を外した温度計です。保護管に取付ける温度計を選定する場合、感温部長は保護管ネジ下寸法より10mm長いものを選定願います。

※1 Hタイプは保護管選定表(P21-22)を参照の上、別途保護管型式をご指定下さい

※2 FHタイプはフランジ式保護管選定表(P22)を参照の上、別途フランジ型式をご指定ください

①型式

AD75 AD100 AD150	屋内用アルミケース温度計 横型
AT60 AT75 AT100 AT150	屋内用アルミケース温度計 立型
AR75	屋内用アルミケース温度計 45傾斜型
AJ75 AJ100 AJ150	屋内用アルミケース温度計 可動型
ADS75 ADS100	屋内用SUSケース温度計 横型
ATS75 ATS100	屋内用SUSケース温度計 立型
AJS75 AJS100	屋内用SUSケース温度計 可動型

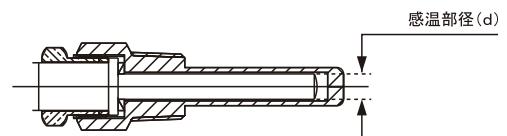


図3 保護管式の場合